

智能温度变送器

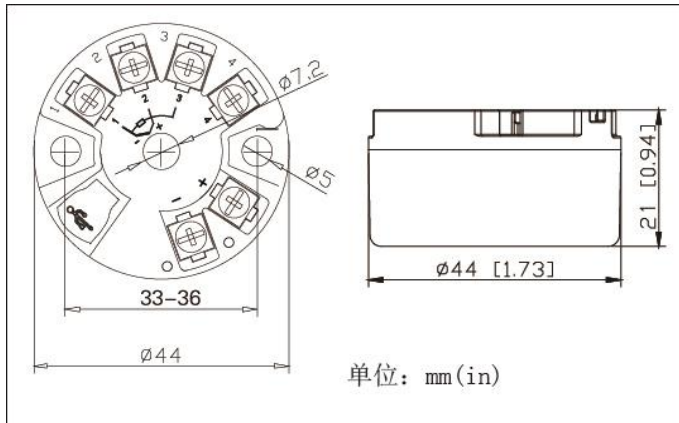
使用说明书

U-HWDST500-LCCN1

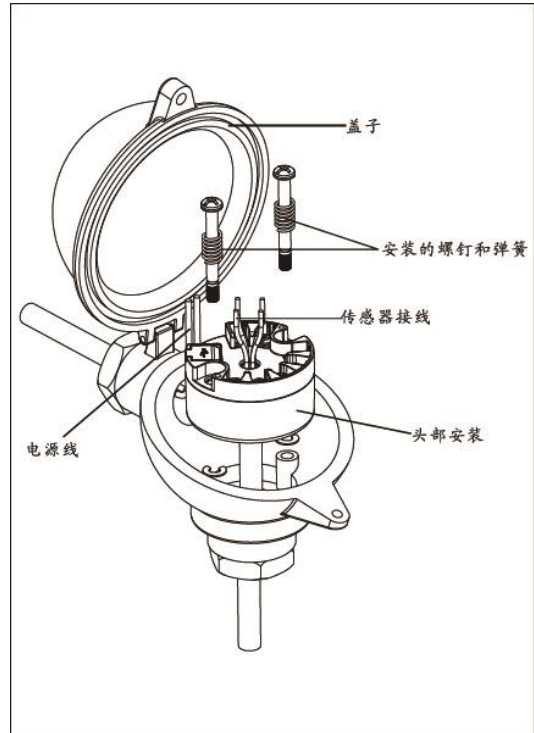
产品介绍

智能温度变送器，用于热电阻(RTD)、热电偶(TC)信号输入，线性电阻输入，二线制 4~20mA 模拟输出，安装于传感器内部(Form B)。

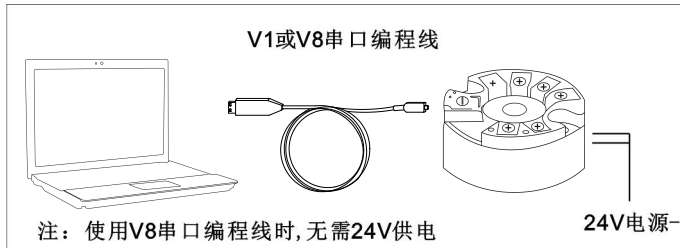
1、外观结构图



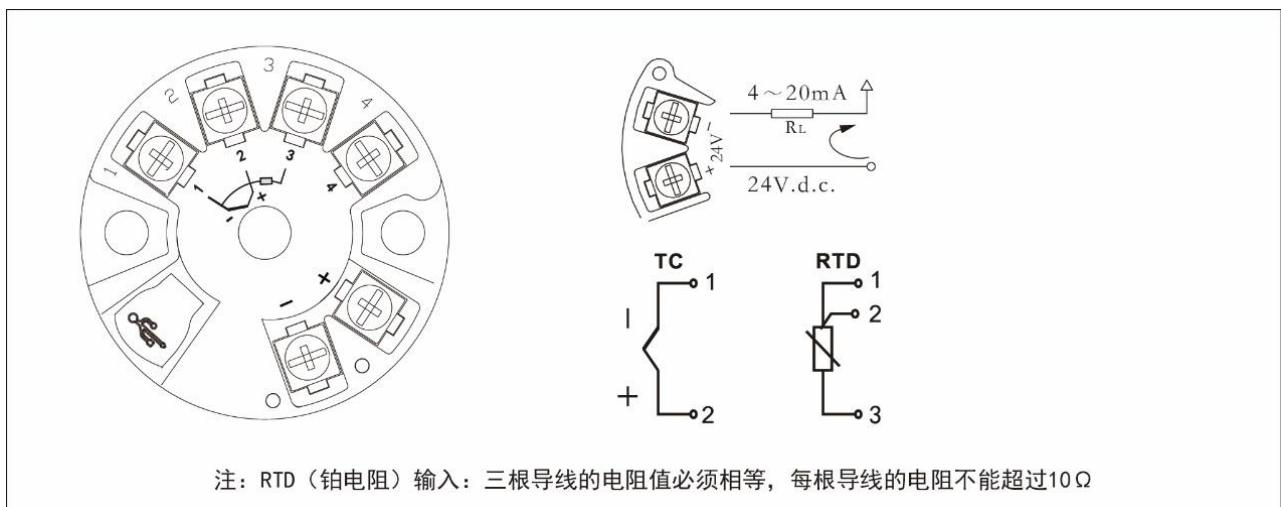
2、安装示意图



3、组态示意图



4、接线图



5、技术参数

输入	
输入信号	热电阻(RTD)、热电偶(TC)、线性电阻
冷端补偿温度范围	-20~60℃
补偿精度	±1℃
输出	
输出信号	4-20mA
负载电阻	$R_L \leq (U_e - 12) / 0.021$
上、下限溢出报警输出电流	I _H =21mA、I _L =3.8mA
输入断线报警输出电流	21mA
电源	
供电电压	DC12-40V
其它参数	
传输精度(20℃)	0.1%FS
温度漂移	0.01%FS/℃
响应时间	1s 达到最终值的 90%
使用环境温度	-40~80℃
储藏温度	-40~100℃
冷凝	允许
防护等级	IP00; IP66(安装)
抗震性	4g/2~150Hz
安装角度	不限
安装区域	B 型顶部盒式安装
电磁兼容性	符合 GB/T18268 工业设备应用要求 (IEC 61326-1)

输入类型表:

通用型

型号	类型	测量范围	最小测量范围
热电阻 (RTD)	Pt100	-200~850℃	10℃
	Cu50	-50~150℃	10℃
热电偶 (TC)	B	400~1820℃	500℃
	E	-100~1000℃	50℃
	J	-100~1200℃	50℃
	K	-180~1372℃	50℃
	N	-180~1300℃	50℃
	R	-50~1760℃	500℃
	S	-50~1760℃	500℃
	T	-270~400℃	50℃
	Wre3-25	0~2315℃	500℃
	Wre5-26	0~2310℃	500℃