

导波雷达液位计 使用说明书



更多资讯请扫二维码
服务电话:400-185-1718

Sinomeasure

杭州联测自动化技术有限公司

www.sinomeasure.com

杭州联测自动化技术有限公司

U-SIN-RD70-HBCN3
第3版

前言

- 感谢您购买本公司产品。

- 本手册是关于产品的各项功能、接线方法、设置方法、操作方法、故障处理方法等的说明书。

- 在操作之前请仔细阅读本手册，正确使用本产品，避免由于错误操作造成不必要的损失。

- 在您阅读完后，请妥善保管在便于随时取阅的地方，以便操作时参照。

注意

- 本手册内容如因功能升级等有修改时，恕不通知。

- 本手册内容我们力求正确无误，如果您发现有误，请与我们联系。

- 本手册内容严禁转载、复制。

- 本产品禁止使用在防爆场合。

版本

U-SIN-RD70-HBCN3 第三版 2021年3月

确认包装内容

打开包装箱后，开始操作之前请先确认包装内容。如发现型号和数量有误或者外观上有物理损坏时，请与本公司联系。

产品清单

产品包装内容

序号	物品名称	数量	备注
1	雷达物位计	1	
2	产品说明书	1	
3	调试操作手册	1	
4	合格证	1	
5	检验报告单	1	

目录

第一章 产品概述	1
1.1 原理	1
1.2 特点	1
1.3 说明	2
1.4 测量范围	3
第二章 产品简介	4
第三章 安装指南	8
3.1 安装位置	8
3.3 安装正误	13
3.4 防潮	14
第四章 仪表尺寸	15
第五章 电气连接	16
5.1 供电电压	16
5.2 连接电缆的安装	16
5.3 连接方式	16
5.4 安全指导	17
5.5 防护等级	17

第 6 章 仪表调试	18
6.1 三种调试方法	18
6.2 显示/调试模块	18
6.3 上位机调试	19
6.4 HART 手持编程器编程	20
第七章 技术参数	21
第八章 质保及售后服务	24

第一章 产品概述

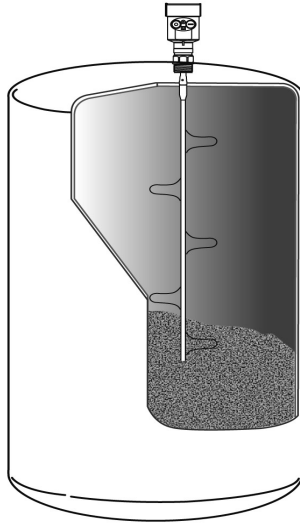


图 1

1.1 原理

导波雷达发出的高频微波脉冲沿着探测组件（钢缆或钢棒）传播，遇到被测介质，由于介电常数突变，引起反射，一部分脉冲能量被反射回来。发射脉冲与反射脉冲的时间间隔与被测介质的距离成正比。

1.2 特点

由于采用了先进的微处理器和独特的 Echo Discovery 回波处理技术，导波雷达物位计可以应用于各种复杂工况。

多种过程连接方式及探测组件的型式，使得 70X 系列导波雷达物位计适用于各种复杂工况及应用场合。如：高温、高压及小介电常数介质等。

采用脉冲工作方式，导波雷达物位计发射功率极低，可安装于各种金属、非金属容器内，对人体及环境均无伤害。

1.3 说明

导波雷达是基于时间行程原理的测量仪表，雷达波以光速运行，运行时间可以通过电子部件被转换成物位信号。探头发出的高频脉冲并沿缆式或杆式探头传播，当脉冲遇到物料表面时反射回来被仪表内的接收器接收，并将距离信号转化为物位信号。

反射的脉冲信号沿缆式或杆式探头传导至仪表电子线路部分，微处理器对此信号进行处理，识别出微波脉冲在物料表面所产生的回波。正确的回波信号识别由脉冲软件完成，距离物料表面的距离 D 与脉冲的时间行程 T 成正比：

$$D=C \times T/2$$

其中 C 为光速

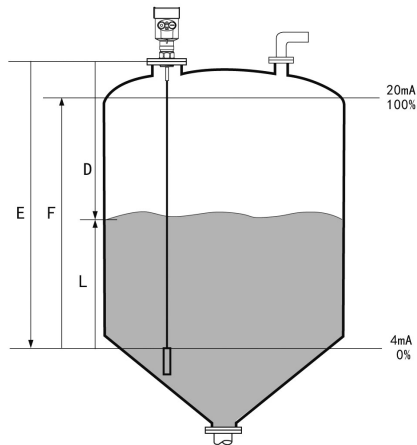


图 2

因空罐的距离 E 已知，则物位 L 为：

$$L=E-D$$

通过输入空罐高度 E (=零点)，满罐高度 F (=满量程) 及一些应用参数来设定，应用参数将自动使仪表适应测量环境，对应于 $4-20\text{mA}$ 输出。

1.4 测量范围

(1) 说明:

H----测量范围

L----空罐距离

B----盲区

E----探头到罐壁的最小距离

顶部盲区是指物料最高料面与测量参考点之间的最小距离。

底部盲区是指缆绳最底部附近无法精确测量的一段距离。

顶部盲区和底部盲区之间是有效测量距离。

(2) 注意:

只有物料处于量程范围内时，才能保证罐内物位的可靠测量。

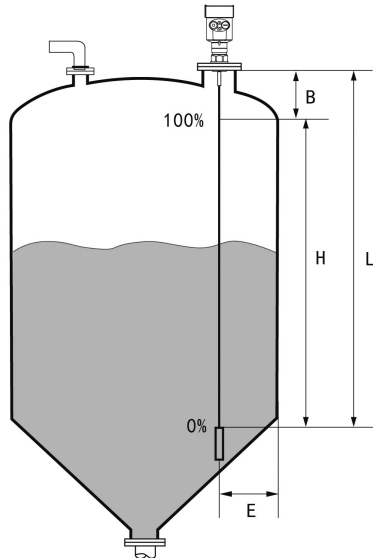
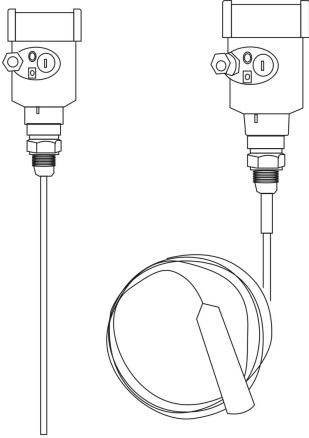


图 3

第二章 仪表简介

(1) 701



适用介质：液体，固体粉料

应用：液体及固体粉状测量，复杂过程条件

测量范围：30m

频率：500MHz-1.8GHz

天线：单缆或单杆式天线

测量精度：±5mm（量程 5m）

±10mm（量程 10m）

±20mm（量程 20m）

±25mm（量程 30m）

过程温度：（-40~250）℃

过程压力：（-0.1~4）MPa

信号输出：（4~20）mA/HART

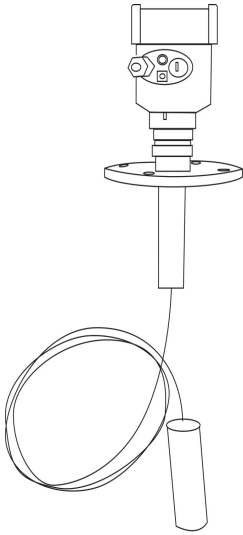
现场显示：四位 LCD 可编程

电源：两线制（DC24V）/四线制（DC24V/AC220V）

外壳：铝/塑料

过程连接：螺纹/法兰（选配）

(2) 702



适用介质：液体，特别是强腐蚀性的液体
应用：酸类、碱类或其它腐蚀性介质
测量

测量范围：10m

频率：500MHz-1.8GHz

天线：全四氟密封缆式或杆式天线

测量精度：±5mm（量程 2m）

±10mm（量程 10m）

过程温度：（-40~200）℃

过程压力：（-0.1~0.3）MPa

信号输出：（4~20）mA/HART

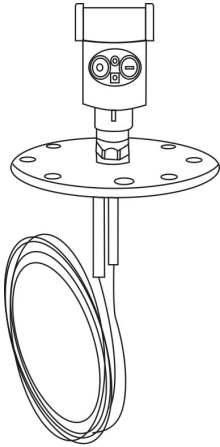
现场显示：四位 LCD 可编程

电源：两线制（DC24V）/四线制
（DC24V/AC220V）

外壳：铝/塑料

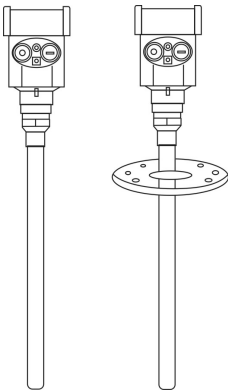
过程连接：螺纹/法兰（选配）

(3) 703



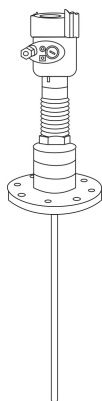
适用介质：固体粉料
 应用：水泥仓粉料的测量；粉煤灰粉料测量
 测量范围：30m
 频率：500MHz-1.8GHz
 天线：双缆式天线
 测量精度：±10mm
 过程温度：(-40~150)℃
 过程压力：(-0.1~4) MPa
 信号输出：(4~20) mA/HART
 现场显示：四位 LCD 可编程
 电源：两线制 (DC24V) / 四线制 (DC24V/AC220V)
 外壳：铝/塑料
 过程连接：螺纹/法兰 (选配)

(4) 704



适用介质：液体，特别是低介电常数的液体
 应用：无离子水、脱氧水等液体的测量
 测量范围：6m
 频率：500MHz-1.8GHz
 天线：同轴管式天线
 测量精度：±5mm
 过程温度：(-40~250)℃
 过程压力：(-0.1~4) MPa
 信号输出：(4~20) mA/HART
 现场显示：四位 LCD 可编程
 电源：两线制 (DC24V) / 四线制 (DC24V/AC220V)
 外壳：铝/塑料
 过程连接：螺纹/法兰 (选配)

(5) 705



适用介质：液体，特别是高温高压环境里的液体

应用：密封罐，压力较大的液体测量

测量范围：15m

频率：500MHz-1.8GHz

天线：单杆或单缆式

测量精度： $\pm 10\text{mm}$

过程温度： $(-200\sim 400)\text{ }^{\circ}\text{C}$

过程压力： $(-0.1\sim 40)\text{ MPa}$

信号输出： $(4\sim 20)\text{ mA/HART}$

现场显示：四位 LCD 可编程

电源：两线制 (DC24V) / 四线制

(DC24V/AC220V)

外壳：铝/塑料

过程连接：螺纹/法兰 (选配)

第三章 安装指南

在整个量程范围内确定缆或杆不要接触到内部障碍物，因此安装时应尽可能避开罐内设施，如：人梯、限位开关、加热设备、支架等。另外需注意缆或杆不得与加料料流相交。

安装仪表时还需注意：最高料位不得进入测量盲区；仪表距离罐壁必须保持一定的距离；仪表的安装尽可能使缆或杆的方向与被测介质的表面垂直。

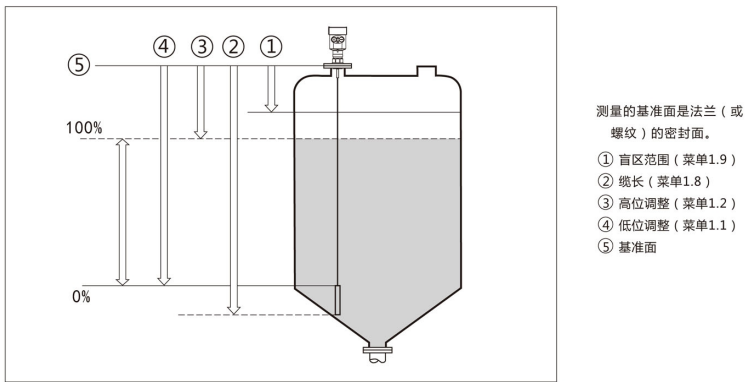


图 4

下述的安装指南适用于缆式和杆式测量固体粉料或液体。

3.1 安装位置

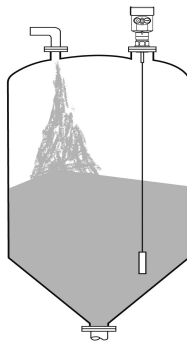


图 5

- (1) 尽量远离出料口和进料口。
- (2) 金属罐在整个量程范围内不碰罐壁及罐底。
- (3) 建议安装在料仓直径的 1/4 或 1/6 处，与罐壁的最小距离为测量范围的 1/10。
- (4) 缆式或杆式探头离罐壁最小距离 $\geq 300\text{mm}$ 。
- (5) 探头底部距罐底 $\geq 30\text{mm}$ 。
- (6) 探头距罐内障碍物最小距离 $\geq 200\text{mm}$ 。
- (7) 如果容器底部是锥型的，可以安装罐顶中央。

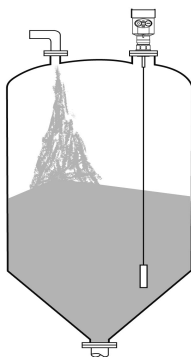


图 6

图 6 为杆式雷达物位计安装图，主要用于液体液位的测量特点：

- (1) 可以测量介电常数 ≥ 1.8 的任何介质。
- (2) 一般用于测量粘度 $\leq 500\text{cst}$ 而且不容易产生粘附的介质。
- (3) 杆式雷达最大量程可以达到 6 米。
- (4) 对蒸汽和泡沫有很强的穿透能力，测量不受影响。
- (5) 泡沫较大的液体测量环境，应选择单杆式导波雷达物位计测量。

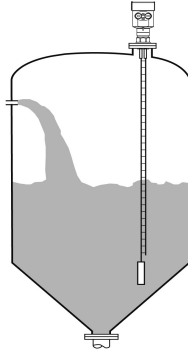


图 7

图 7 为双缆式雷达物位计安装图，主要用于低介电常数液体液位及低介电常数轻质固体粉料料位的测量

特点：

- (1) 介电常数比较小的液体及轻质固体粉料可以采用双缆式测量方式，以保障良好的准确测量。
- (2) 可以测量介电常数 ≥ 1.6 的任何介质。
- (3) 一般用于测量粘度 $\leq 500\text{cst}$ 而且不容易产生粘附的介质。
- (4) 双缆式雷达物位计最大量程可以达到 30 米。

3.2 安装方法

- (1) 合理安装能确保仪表长期可靠而精确的测量

导波雷达物位计可采用螺纹连接，螺纹的长度不要超过 15mm，还可以采用在短管上安装。当安装短管直径在 2" 至 6" 则安装短管高度应 $\leq 100\text{mm}$ （螺纹及短管的长度越短，测量越稳定），若安装短管较长，理想状态应将短管割短，或底部固定缆式探头及选用绝缘对中支架以避免缆式探头与短管末端接触。

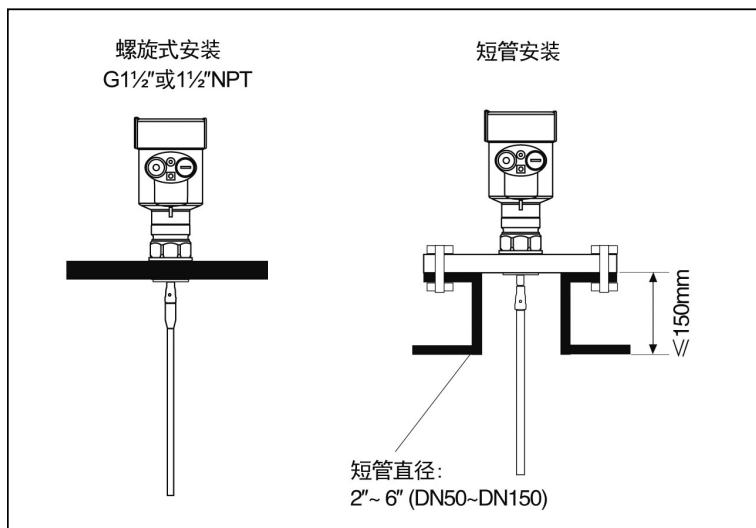


图 8

(2) DN200 或 DN250 的短管内安装

当导波雷达需要安装于直径大于 200mm 短管时,短管内壁产生回波,在介质介电常数低的情况下会引起测量误差。因此,对于一个直径为 200mm 或 250mm 的短管,需要选一个带“喇叭接口”的特殊法兰。

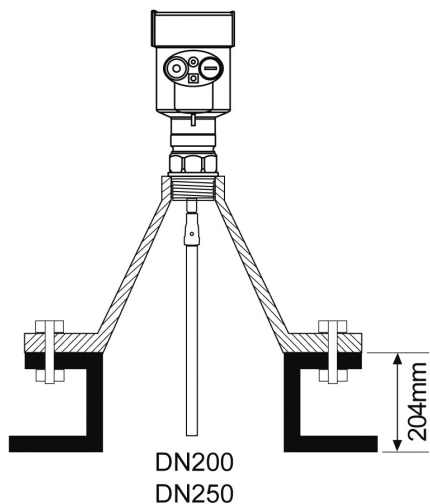


图 9

（3）在塑料罐上安装注意事项：

无论是缆式或杆式，若想导波雷达工作正常，过程连接表面应为金属。当导波雷达装在塑料罐上时，若罐顶也是塑料或其它非导电材质时，仪表需要配金属法兰，若采用螺纹连接，需配一块金属板。

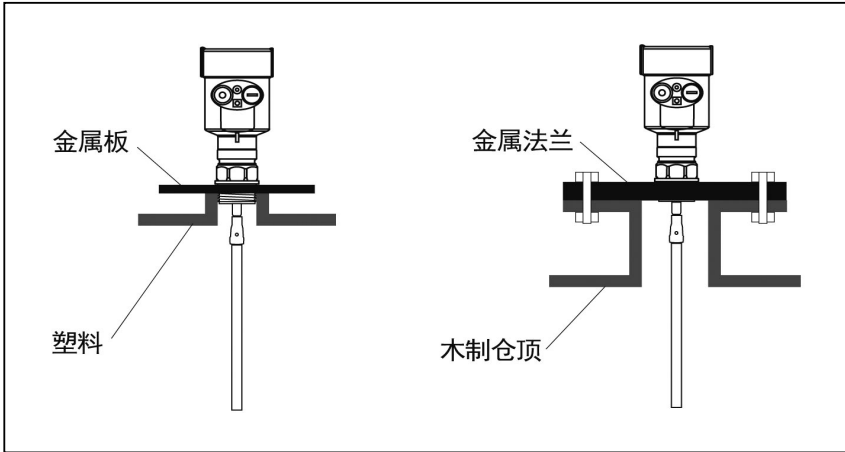


图 10

（4）干扰的优化

①干扰回波抑制：软件可实现对干扰回波的抑制，从而达到理想测量效果。

②旁通管及导波管（仅适用于液体）对于粘度不大于 500cst，可采用旁通管或导波管来避免干扰。

（5）低介电常数液体的安装

对于介电常数大于 1.3，粘度 $\leq 500\text{cst}$ 且不易产生粘附的介质，可将导波雷达安装在导波管中测量，其特点如下：

- ①卓越的可可靠性、高精度
- ②可用于介电常数 ≥ 1.3 的任何介质，测量与介质的导电性无关
- ③罐内障碍物及短管尺寸不影响测量

（6）腐蚀性介质测量

如果测量腐蚀性介质，可选用杆式或缆式探头套 PTFE、PFA 套管进

行测量。

(7) 卧罐及立罐上的安装

①杆式探头最长可到 6 米，对于测量距离超过 6 米的储罐，可选用 4mm 缆式探头

②安装及固定方式同固体粉仓测量

③距罐壁的距离大于等于 300mm，一定避免探头接触罐壁

④选择探头长度时，注意探头底部距罐底大于 30mm

⑤如果罐内障碍物比较多或过于靠近探头传感器时，可安装导波管进行测量

(8) 注意事项

①安装在导波管中的导波雷达一般选用杆式探头传感器，安装时杆式探头上应安装绝缘同心支架，保证杆式探头与导波管同心，否则将产生很强的虚假回波。

②当测量范围超过杆式探头的最大测量范围时，应选用缆式探头的导波雷达，此时导波管的直径应大于或等于 6"（DN150），否则将产生很强的虚假回波。

3.3 安装正误

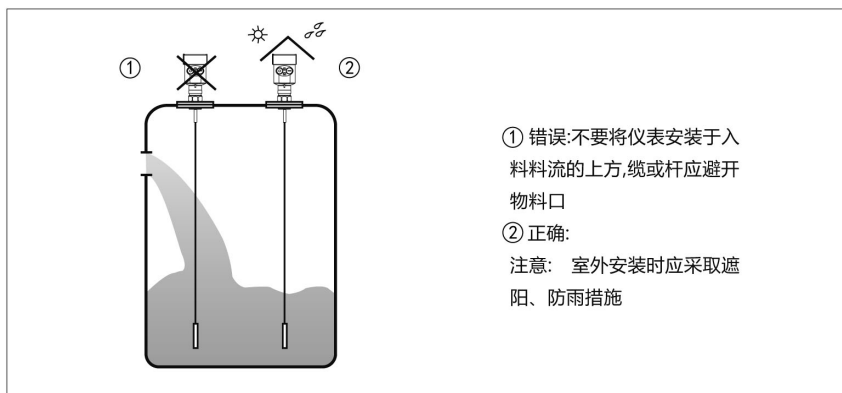


图 11

3.4 防潮

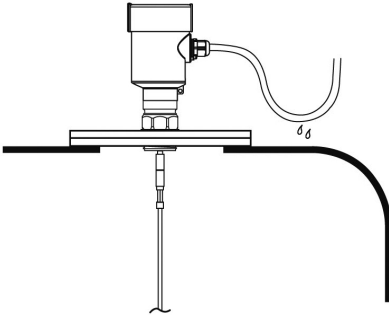


图 12

对于安装在室外或潮湿室内及制冷或加热的罐上的仪表,为了防潮,应拧紧电缆封套,而且要在进线口处使电缆向下弯曲,如图所示

第四章 仪表尺寸 (单位: mm)

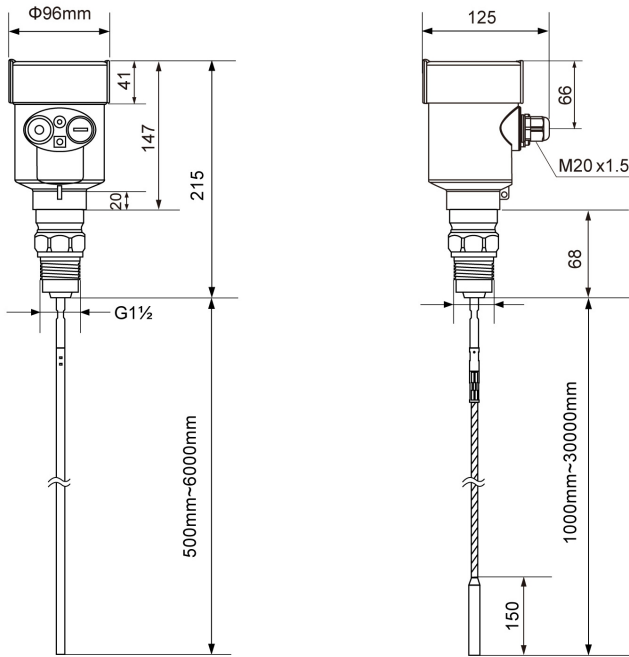


图 13

第五章 电气连接

5.1 供电电压

(4~20) mA/HART (两线制): 供电电源和输出电流信号共用一根两芯屏蔽电缆线。具体供电电压范围参见技术数据。

(4~20) mA/HART (四线制): 供电电源和电流信号分开, 各自分别使用一根两芯屏蔽电缆线。具体供电电压范围参见技术数据。

标准型仪表电流输出可采用接地形式输出。仪表及接地端子应保证良好接地, 通常接地可连接到罐的接地点上, 若是塑料罐则应接到临近的大地上。

5.2 连接电缆的安装

一般介绍: 供电电缆可使用普通两芯电缆, 电缆外径应为(5~9)mm, 以确保电缆入口的密封。如果存在电磁干扰, 建议使用屏蔽电缆。

(4~20) mA/HART (两线制): 供电电缆可使用普通两芯电缆。

(4~20) mA/HART (四线制): 供电电缆应使用带有专用地线的电缆线。

电缆的屏蔽和接线: 屏蔽电缆两端均应接地。在传感器内部, 屏蔽必须连接内部接地端子。外壳上的外部接地端子必须连接大地。

如果有接地电流, 屏蔽电缆远离仪表一侧的屏蔽端必须通过一个陶瓷电容(比如: 1nF/1500V)接地, 以起到隔直和旁路高频干扰信号的作用。

5.3 连接方式

24V 两线制接线图如下:

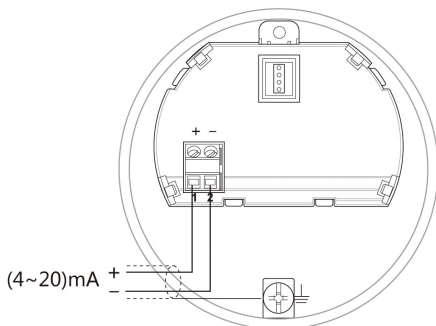


图 14

220V 四线制接线如下图：

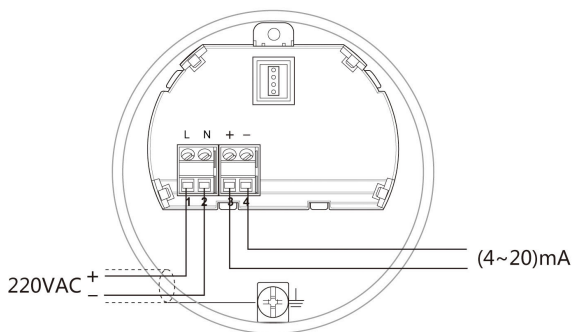


图 15

5.4 安全指导

请遵守当地电气安装规程的要求！

请遵守当地对人员健康和安全的规程要求。所有对仪表电气部件的操作必须由经过正规培训的专业人员完成。

请检查仪表的铭牌确保产品规格符合您的要求。请确保供电电压与仪表铭牌上的要求一致。

5.5 防护等级

本仪表完全满足防护等级 IP66/67 的要求，请确保电缆密封头的防水性，如图 16。

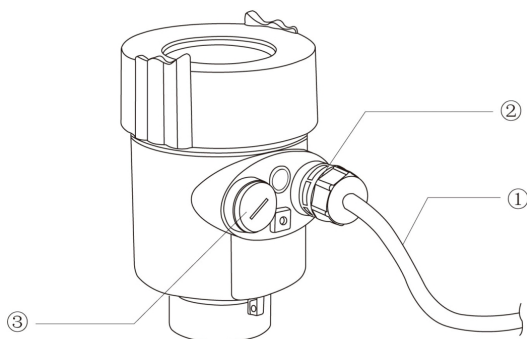


图 16

如何确保安装满足 IP67 的要求：

请确保密封头未受损。

请确保电缆未受损。

请确保所使用的电缆符合电气连接规范的要求。

在进入电气接口前，将电缆向下弯曲，以确保水不会流入壳体，见

①

请拧紧电缆密封头，见②

请将未使用的电气接口用盲堵堵紧，见③

第 6 章 仪表调试

6.1 三种调试方法

(1) 显示/调试模块 (View Point)

(2) 上位机调试软件

(3) HART 手持编程器

6.2 显示/调试模块

View Point 是可以插接的显示调试工具，通过 View Point 上的 4 个按键对仪表进行调试。调试菜单的语言可选。调试后，一般就只用于显示，透过玻璃视窗可以非常清楚地读出测量值。

显示/按键

- ①液晶显示；②按键

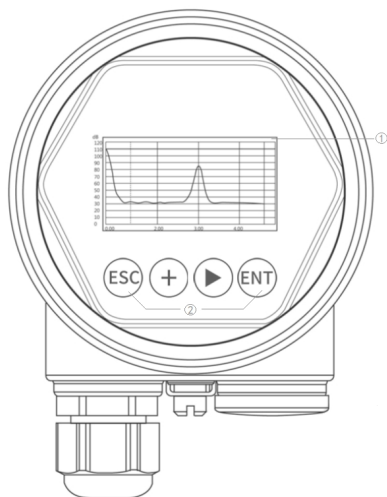


图 17

6.3 上位机调试

通过HART与上位机相连

- ①RS232接口/或USB接口；②雷达物位计；③HART适配器；④250Ω电阻

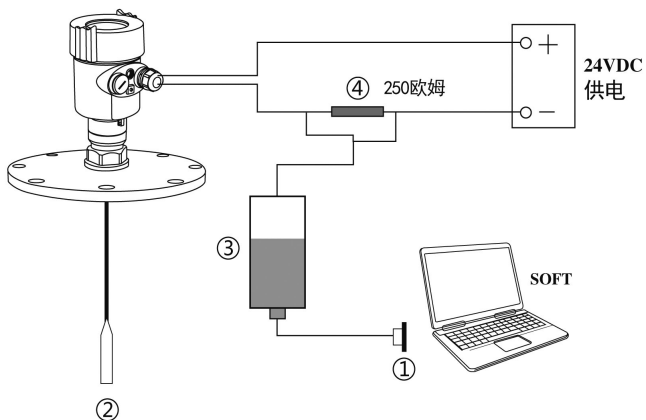


图18

6.4 HART 手持编程器编程

①HART手持编程器；②雷达物位计；③250Ω电阻

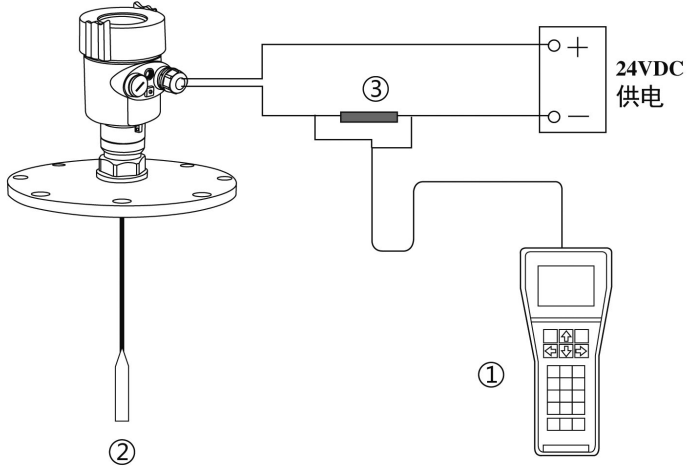


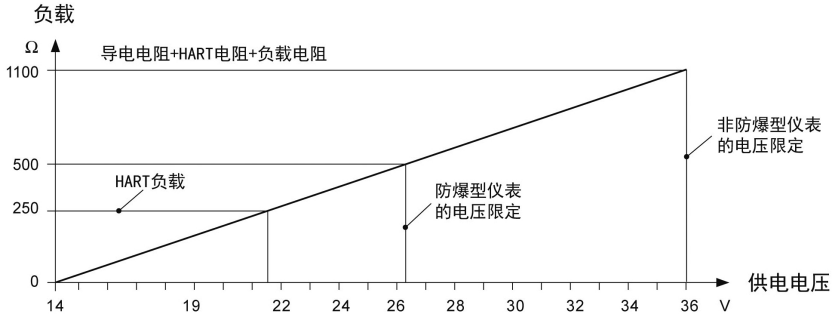
图 19

第七章 技术参数

表 1

探测组材料		
杆		不锈钢 316L/PTFE
缆		不锈钢 316L/PTFE
同轴		不锈钢 316L/PTFE
密封		Viton 氟橡胶, Kalrez 氟化橡胶
过程连接		不锈钢 316L
外壳		铝, 塑料, 不锈钢 316L 铸铝, 粉末图层
外壳和外壳之间的密封		硅橡胶
外壳视窗		聚碳酸脂
接地端子		不锈钢 316L
供电电压		
两线制	标准型	(16~26) V DC
	功耗	max.22.5mA
	允许纹波	
	-<100Hz	U _{ss} <IV
	- (100~100K) Hz	U _{ss} <10mV
四线制	功耗	max.1VA, 1W
电缆参数		
电缆入口/插头		1 个 M20x1.5 电缆入口 (电缆直径 5~9mm)
		1 个盲堵 M20x1.5
弹簧接线端子		用于导线横截面 2.5mm ²
输出参数		
输出信号		(4~20) mA/HART
分辨率		1.6μA
故障信号		电流输出不变; 20.5mA; 22mA; 3.9mA
两线制负载电阻		见下图
四线制负载电阻		最大 500Ω
积分时间		(0~36) s, 可调

两线制负载电阻图



特征参数

最大测量距离	
701	30m/6m (缆/杆)
702	20m/6m (缆/杆)
703	30m/6m (缆/杆)
704	6m
705	15m/6m (缆/杆)
测量间隔	约1s (取决于参数设置)
调整时间	约1s (取决于参数设置)
分辨率	1mm
准确度	±10mm
工作环境温度	-20~80℃ (-40~-20℃下仪表可正常工作, 屏幕会显示异常)
存储及运输温度	(-40~80)℃
过程温度(天线部分的温度)	
701、704	(-40~250)℃
702	(-40~200)℃
703	(-40~150)℃
705	(-200~400)℃
相对湿度	<95%
罐内压力	Max.4MPa
耐震	机械震动10m/s ² , (10~150) Hz
最大拉力	见拉力示意图 (在测量固体介质的时候,

拉力取决于容器直径和物位，以下显示的是一些典型介质产生的拉力。)

金属容器，罐壁光滑
直径12m
 - - - - -直径9m
 - - - - -直径6m
 _____直径3m

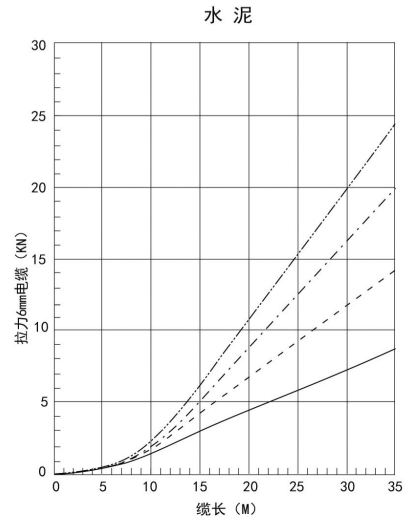
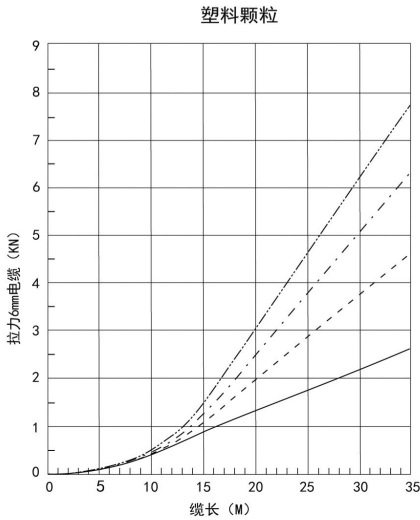
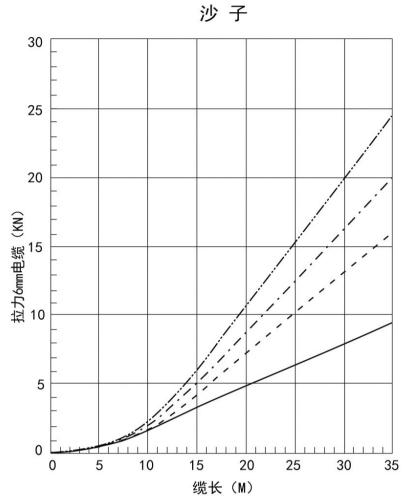
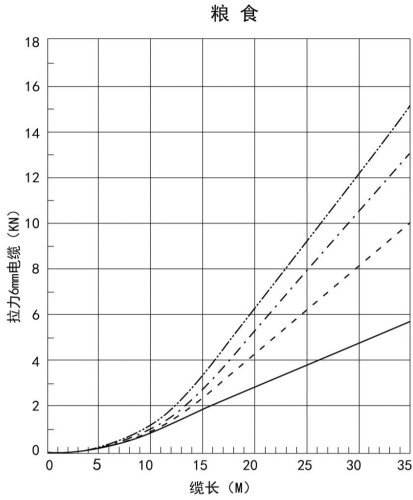


图 20

第八章 质保及售后服务

本公司向客户承诺，本仪表供货时所提供的硬件附件在材质和制造工艺上都不存在缺陷。

从仪表购买之日开始计算，质保期内若收到用户关于此类缺陷的通知，本公司对确实有缺陷的产品实行无条件免费维护或者免费更换，对所有非定制产品一律保证 7 天内可退换。

免责声明

在质保期内，下列原因导致产品故障不属于三包服务范围：

- (1) 客户使用不当造成产品故障。
- (2) 客户对产品自行拆解、修理和改装造成产品故障。

售后服务承诺：

(1) 客户的技术疑问，我们承诺在接收用户疑问后 2 小时内响应处理完毕。

(2) 返厂维修的仪表我们承诺在收到货物后 3 个工作日内出具检测结果，7 个工作日内出具维修结果