

# 浊度仪 使用说明书



更多资讯请扫二维码  
服务电话:400-185-1718

**Sinomeasure**

杭州联测自动化技术有限公司

[www.sinomeasure.com](http://www.sinomeasure.com)

杭州联测自动化技术有限公司

U-SIN-PTU200-CN1  
第1版

## 前言

- 感谢您购买本公司产品。
- 本手册是关于产品的各项功能、接线方法、设置方法、操作方法、故障处理方法等的说明书。
- 在操作之前请仔细阅读本手册，正确使用本产品，避免由于错误操作造成不必要的损失。
- 在您阅读完后，请妥善保管在便于随时取阅的地方，以便操作时参照。

## 注意

- 本手册内容如因功能升级等有修改时，恕不通知。
- 本手册内容我们力求正确无误，如果您发现有误，请与我们联系。
- 本手册内容严禁转载、复制。
- 本产品禁止使用在防爆场合。

## 版本

U-SIN-PTU200-CN1 第一版 2021年8月

## 确认包装内容

打开包装箱后，开始操作之前请先确认包装内容。如发现型号和数量有误或者外观上有物理损坏时，请与本公司联系。

## 产品清单

产品包装内容

序号	物品名称	数量	备注
1	浊度仪	1	
2	说明书	1	
3	合格证	1	

# 目录

第一章 产品概述.....	1
1.1 产品信息.....	1
1.2 安全信息.....	3
第二章 变送器的安装.....	4
2.1 变送器的安装.....	4
2.2 接线连接.....	8
2.3 电源接线.....	9
2.4 继电器.....	11
2.5 模拟输出.....	11
第三章 界面与操作.....	12
3.1 用户界面.....	12
3.2 主屏显示（根据连接的不同传感器显示的名称不同）.....	13
3.3 菜单.....	14
3.4 本地设置.....	15
3.5 测试/维护.....	29
第四章 维护与保养.....	31
第五章 问题与解决.....	32
第六章 质保及售后服务.....	33

# 第一章 产品概述

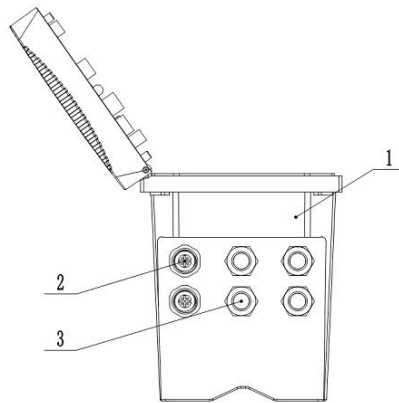
## 1.1 产品信息

通用变送器通用性强,数字传感器和模拟传感器均可与其自由连接。可测量的参数包括 pH、DO、ORP、电导、浊度、SS、叶绿素、蓝绿藻等。同时还可以根据要求选择单通道配置连接一个传感器或双通道配置连接两个传感器,降低变送器成本和安装空间。

所有数字传感器接口均可通用,而模拟传感器则根据不同传感器种类配置不同的模块即可。实现传感器即插即用,电极安装、更换快速方便。

通用变送器用于显示传感器所测得的数据,用户可以通过变送器的界面提示配置和校准实现(4~20) mA 模拟输出。可以实现继电器控制及数字通讯等功能。

该产品普遍应用于污水厂、自来水厂、水站、地表水、养殖业、工业等领域。变送器图如图 1 所示。技术规格如表 1 所示。



1-变送器 2-航空接头 3-电缆接头

图 1

### (1) 继电器、模拟输出和 485 输出

变送器配有三个可配置继电器开关和三路模拟输出以及一路 485 输

出。

(2) 传感器和传感器模块

变送器是双参数变送器可容纳一或两个传感器。（根据选型可接入一个或者两个传感器）

(3) 变送器外壳

变送器外壳具有 IP65 防护等级。对于户外使用，强烈建议采取防止环境损害的防护措施。

表 1 通用变送器技术参数

规格	详细信息
显示	128*64 图形点阵液晶，带 LED 强背光可阳光直射下操作
电源	交流供电：85V~500V 供电 VAC (50/60HZ) 直流供电：9~36VDC
输出	三路（4~20）mA 模拟输出，可程序设定响应参数及响应值域（注：最大负载 500 欧姆）
继电器	可设置三路继电器，可程序设定响应参数及响应值
通讯协议	配 MODBUS RS485 通讯功能，可实时传输测量值
主要材质	下壳：铝合金喷粉
	上盖：PA66+GF25+FR
存储温度	-20℃~70℃
操作温度	-15℃~60℃
防护等级	IP65/NEMA4X
尺寸	145*125*162mm（长*宽*高）
重量	1.35kg
存储内存	以 5s/条计，可存储 1200W 条数据

## 1.2 安全信息

请在拆开本设备包装、安装或使用本设备前，完整阅读本手册。否则可能会对操作者造成人身伤害，或对设备造成损坏。

### 警告标签

请阅读贴在仪器上的所有标签和印记，并遵照这些安全标签的指示操作，否则可能造成人身伤害或仪器损坏。



本符号出现在仪器中，则表示参考说明书中的操作或安全信息。



此标志表示存在触电或电击致死的风险。

请完整阅读本手册。尤其要注意一些注意事项、警告等。要确保本设备所提供的防护措施不受破坏。

## 第二章 变送器的安装

### 2.1 变送器的安装

变送器有多种安装方式，具体安装方式请参考本手册相关说明。

#### 2.1.1 安装组件及尺寸

变送器的安装组件如图 2 所示。

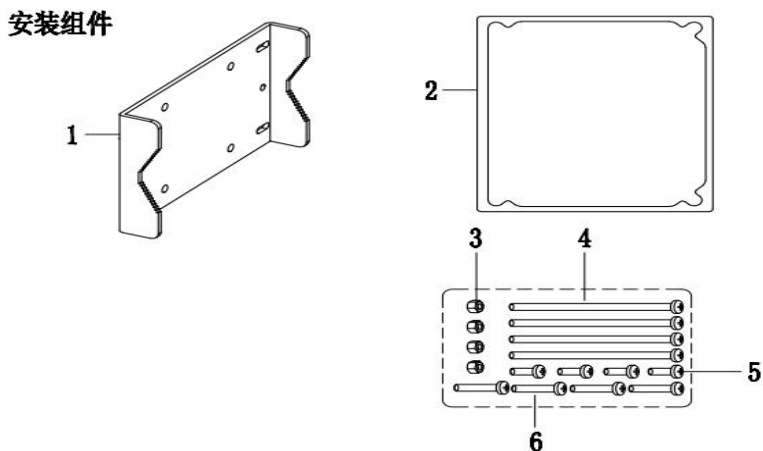


图 2 变送器的安装组件

1: 安装板	2: 面板安装密封圈
3: M5 螺母	4: M5*100 螺栓
5: M5*8 螺栓	6: M5*40 螺栓



变送器的安装尺寸如图 3 所示。

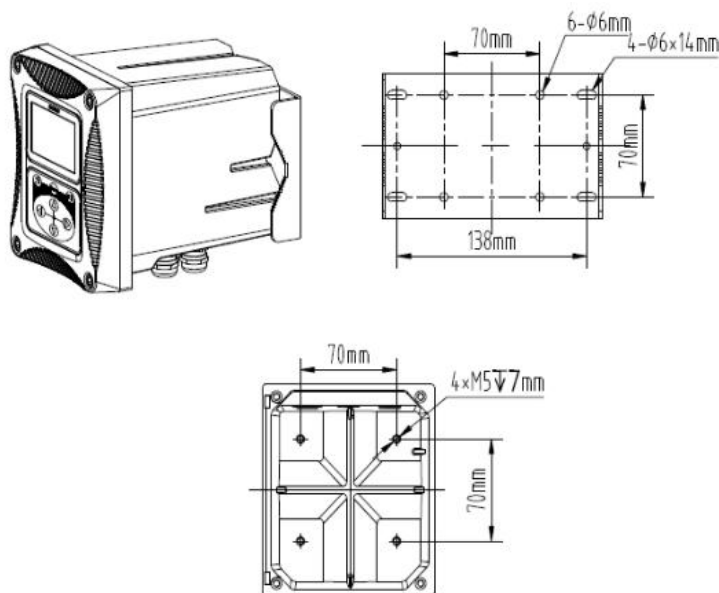


图 3 变送器的安装尺寸

## 2.1.2 安装步骤

### (1) 夹管安装方式

将变送器和安装板置于夹管的两侧，然后用安装螺栓和螺母将变送器和安装板固定夹管上，如图 4 所示。

### (2) 壁挂安装方式

将变送器用安装螺栓和螺母固定在安装板上，然后将安装板固定墙或板上。

### (3) 面板安装方式

先将变送器套入面板中，然后将安装压片用螺丝固定在变送器上，如图 5 所示。图 6 为底视图和顶视图。

在夹管安装方式中，夹管的尺寸为直径 1 英寸到 2.5 英寸之间。

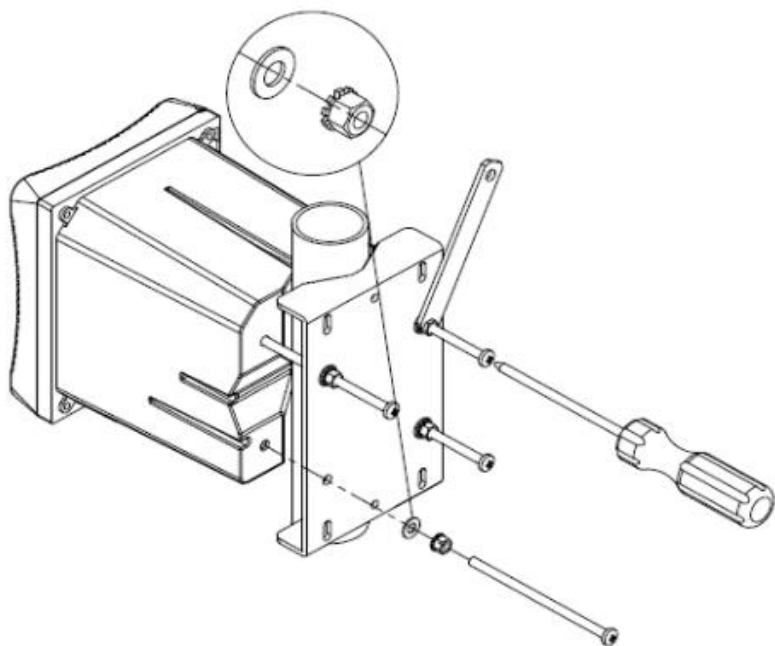
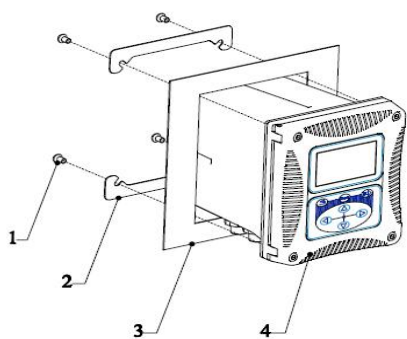
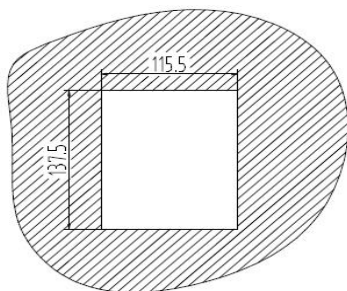


图4 夹管安装方式



1-螺丝 2-安装压片 3-安装面板 4-控制器



面板开孔尺寸图

图5 面板安装方式

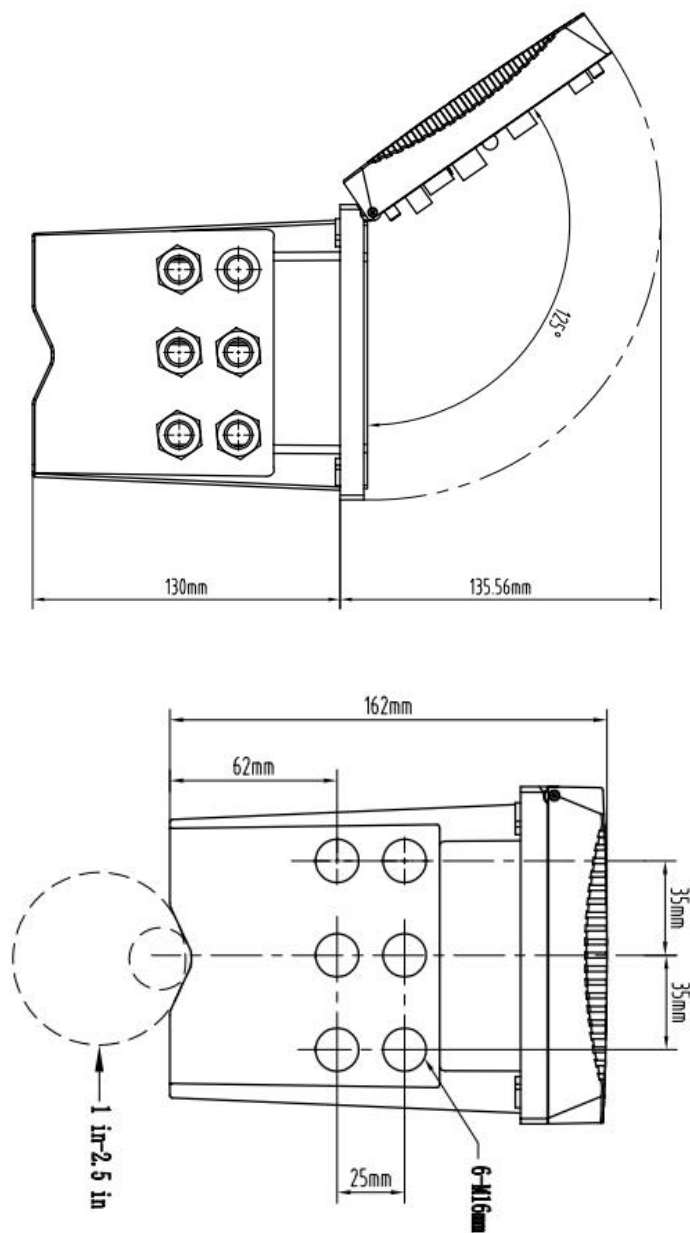


图 6 底视图、顶视图

## 2.2 接线连接

图 7 为变送器内部接线的预览图，表 2 为变送器内部接线信号表，用户根据连接信息正确的连接。

其中 pH、ORP、电导率和余氯传感器是模拟信号，随这些电极发货配套有对应的模数转接板，需先将数模转接板插入变送器的对应口中，然后将传感器线芯接入模数转接板上。其他的传感器直接将传感器快速接头接入控制器外部的航空接口即可。关于这一部分的内容，详见各传感器说明书。

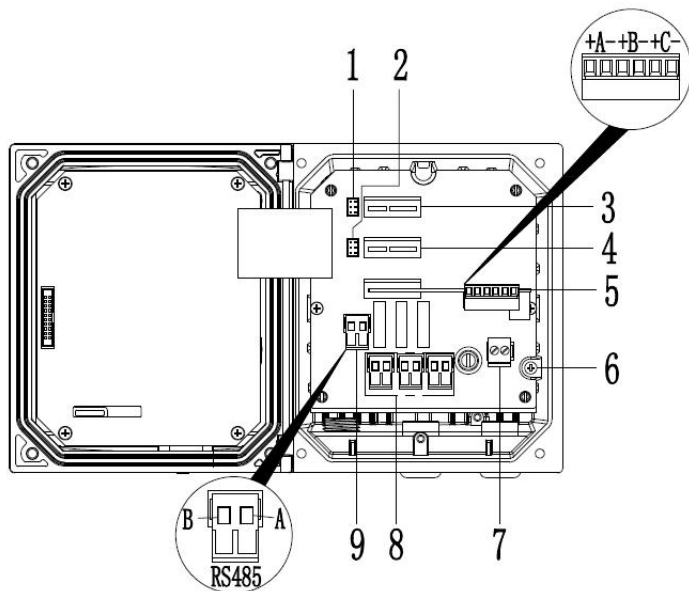


图 7 接线连接概览图

表 2 变送器内部接线信号表

1: 传感器 1 接口 (数字传感器接口, 出厂已接好) (双通道选配)	2: 传感器 2 接口 (数字传感器接口, 出厂已接好)
3: 数模转换接口 1 (如选型带 RTU 功能, 此位置则对接 RTU 模块)	4: 数模转换接口 2
5: (4~20) mA 接口 (三路)	6: 接地
7: 电源接口	8: 继电器 (三路)
9: 485 通讯接口	

## 2.3 电源接线

### 2.3.1 交流供电

变送器可以使用 220V 交流供电。请严格按照接线的相关说明进行接线的操作。

为了安全, 并符合相关的电气规范, 应当有本地断开设计, 并应当设计为针对所有安装类型。电源线的接线方式如图 8 所示。

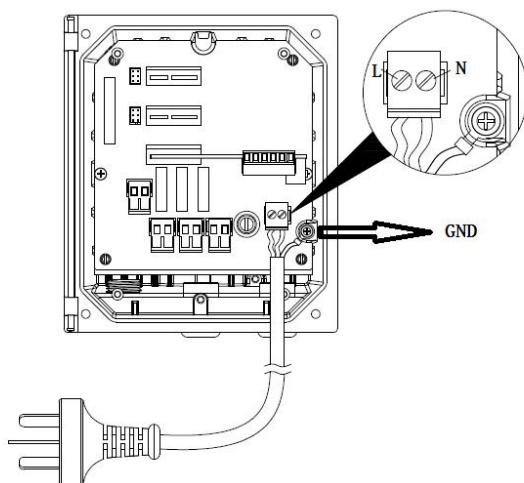


图 8 交流供电电源接线图

标号 N、L 分别为零线，火线。在标号 N 右边 GND 处的为接地线。  
**请务必接地，以保证使用安全。**



**注意：**

在进行任何电气连接前，必须拆除电压防护层。当所有连接完成后，闭合变送器盖前需将电压防护层放回原位。

### 2.3.2 直流供电

变送器可以使用 9-36V 直流供电。请严格按照接线的相关说明进行接线的操作。

为了安全，并符合相关的电气规范，应当有本地断开设计，并应当设计为针对所有安装类型。电源线的接线方式如图 9 所示。

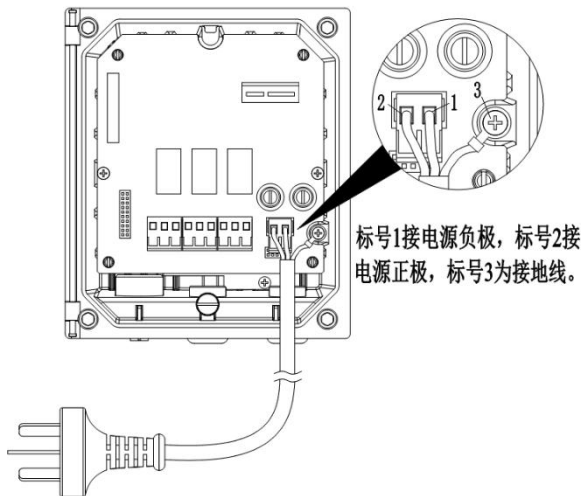


图 9 直流供电电源接线图



**注意：**

在进行任何电气连接前，必须拆除电压防护层。当所有连接完成后，闭合变送器盖前需将电压防护层安装好。

## 2.4 继电器

变送器配备 3 路继电器，可以设置对主测量值或温度响应。每一个继电器都可单独配置为定时或者报警功能，此外还可以设置继电器切换值和继电器响应值。接线操作前请务必断开所有电源，具体操作见 3.4.3 章节。

## 2.5 模拟输出

为了合理使用电流输出，需对电流输出进行配置。需要配置的参数包括响应参数，以及 4mA 和 20mA 对应的响应值，具体操作见 3.4.2 章节。

## 第三章 界面与操作

### 3.1 用户界面

用户界面如图 10 所示，面板上的按键功能如表 3 所示。

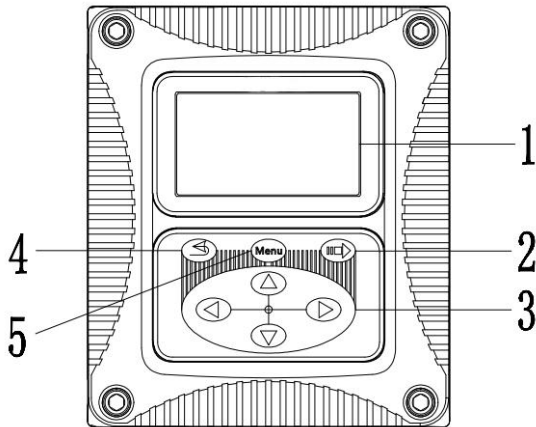


图 10 用户界面图

1: 显示屏	2: 确认键
3: 导航键	4: 返回/退出键
5: 菜单键	

用户可以通过面板对变压器进行操作，可用于设置和配置的输入输出、显示屏的设置等。

表 3 变压器面板各按键功能

标号	按键	功能
5	菜单键	进入主菜单
2	确认键	进入下级菜单或接受键入值
4	返回/退出键	返回上一级菜单
3	导航键	浏览菜单、更改设置、增加减少位数



### 3.2 主屏显示（根据连接的不同传感器显示的名称不同）

当有传感器连接到变送器时，显示屏显示当前时间，传感器测量数据、SD 卡状态、警告和错误等信息。

两个传感器连接到变送器时主屏显示如图 11 所示。（若变送器选型为双参数时，传感器可任意接入通道 1 和通道 2）



图 11

1: 时间显示
2: 通道一传感器名称及测量值
3: 通道二传感器名称及测量值
4: 电流环输出/故障显示栏/继电器(主界面左右键切换)
5: 通道一测量单位

单个传感器连接到变送器时主屏显示如图 12 所示。（若变送器选型为单参数时，传感器仅可接入通道 2）



图 12

1: 时间显示
2: 传感器的名称
3: 传感器的测量值
4: 故障显示栏/电流环输出/继电器/(主界面左右键切换)
5: 测量单位

**注:**

若变送器选型为单参数时，连接悬浮物/污泥浓度或经典悬浮物/污泥浓度的传感器，主屏将显示悬浮物/污泥浓度名称，

若变送器选型为双参数时，仅连接悬浮物/污泥浓度或经典悬浮物/污泥浓度的传感器，主屏将显示悬浮物/污泥浓度名称，若连接两个传感器，悬浮物/污泥浓度或经典悬浮物/污泥浓度的传感器的名称将会显示为悬浮物。

**说明：开机后，如果显示 SD 卡异常，有可能是卡未插好造成，则需重新插拔 SD 卡或重新上下电！**

### 3.3 菜单

若变送器选型为双参数时，在菜单中可以查看和设置的选项有“×××（传感器名称）通道 1”、“×××（传感器名称）通道 2”、“本地设置”、“测试/维护”。



图 13

若变送器选型为单参数时，在菜单中可以查看和设置的选项有“××××（传感器名称）”、“本地设置”、“测试/维护”。



图 14

注：界面上的显示根据接入传感器不同显示不同。通道 1、通道 2 的传感器操作参考对应的传感器说明书。

### 3.4 本地设置

在本地设置中可以查看和设置的选项有“本机信息”、“（4~20）mA 设置”、“继电器设置”、“RS485 地址”、“RS485 波特率”、“RS485 校验位”、“对比度微调”、“语言”、“历史数据”、“日期和时间”、“RTU 设置”。



图 15

#### 3.4.1 本机信息

如要查看本机信息则按下 Menu 键，在跳转的界面中按“上”、“下”导航键选择“本地设置”，按“确认”键。然后按上下键选择“本机信息”，按“确认”键进入本机信息界面后，即可查看本机信息。显示如

图所示。



图 16

### 3.4.2 (4~20) mA 设置

具体步骤如下：

(1) 按下 Menu 键，在跳转的界面中按上下键，选择“本地设置”，按“确认”键。

(2) 在本地设置屏幕中按“上”、“下”导航键选择“(4~20) mA 设置”，按“确认键”。

(3) 在“(4~20) mA 设置”菜单中按“上”、“下”键选择“通道 1”、“通道 2”或“通道 3”，按下“确认”键进入通道界面。进入的界面如下图所示。

(4) 选择“参数”按“确认”键进入，使用“左”“右”导航键选择“温度 1/2”或“传感器 1/2”按“确认”键。

(5) 按“上”、“下”键选择要设定的输出(4mA 或 20mA)，按“确认”键进入。

(6) 通过左右导航键和上下导航键调整所需对应的数值，按“确认”键完成设置。



图 17

### 3.4.3 继电器设置

继电器可以单独配置为定时或者报警功能。具体步骤如下：

(1) 按“Menu”键进入菜单界面。按“上”“下”键选择“本地设置”，按“确认键”进入。

(2) 按“上”“下”键，选择“继电器设置”，按“确认”键进入。

(3) 选择设置界面中的选择要设置的“继电器 A”，“继电器 B”或“继电器 C”，界面如下图所示。

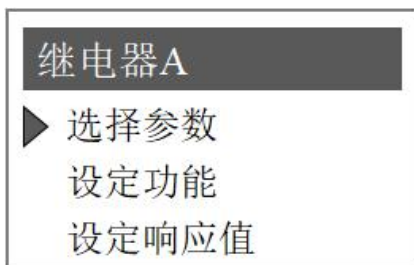


图 18

#### 选择参数

先按“选择参数”然后按“确认”进入，使用导航键选择需要设定的参数，按“确认”键即可选定参数。

#### 设定功能

选择完参数，选择“设定功能”，按“确认”键进入，然后可以按

“左”“右”键选择“报警”或“定时”功能。

仪器定时继电器的行为: 在一个指定的时间周期里 T1, 设定闭合“保持时间”的时间长度 T2, 在该周期里的其余时间断开(T1-T2)。如让继电器运行 10S、断开 50S, 则设置应为保持时间为 10S、间隔时间为 1 分。

仪器报警继电器的行为: 若得到测量值高于或低于某个阈值, 执行闭合动作, “区间”的作用发生在解除报警状态时, 高区间报警的解除条件为测量值 V 小于“高报警值” Vhlimt 减“高区间” Vd (即  $V < (Vhlimt - Vd)$ ), 低区间报警的解除条件为测量值 V 高于“低报警值” Vllimt 加“低区间” Vd (即  $V > (Vllimt + Vd)$ )。

### 设定响应值

在“设定功能”选择为报警功能时, 响应值有报警类型、低报警值、高报警值、低区间(低门限报警失效)、高区间(高门限报警失效)、断延时和通延时。

在“设定功能”选择“定时”时, 响应值有“间隔”和“保持时间”两个选项。

根据用户设定的继电器功能类型, 仪器响应值的设定界面会自动调整。

以选择**报警**功能为例, 具体的操作步骤如下:

(1) 按“Menu”键, 进入主菜单。按“上”“下”键选择“本地设置”进入。

(2) 按“上”“下”键选择“继电器设置”, 按“确认”键选中, 选择要设置的“继电器 A”, “继电器 B”或“继电器 C”, 按“确认”键选中。

(3) 选择“设定功能”中的报警, 然后点击“设定响应值”, 按“确认”键进入。

### 高区间报警

该功能为设置继电器会根据测量值上升到一定程度而做出响应从而启动报警设备。当“警告类型”设置为“高报警”时，则可设置“高报警值”，“高区间”，“断延时”，“通延时”。高区间的作用时间是在解除警报时。例如，设置的高报警值为8，高区间为0.2，则当测量值小于7.8时解除警报。

### 低区间报警

该功能为设置继电器会根据测量值下降到一定程度而做出响应从而启动报警设备。当“警告类型”设置为“低报警”时，则可设置“低报警值”，“低区间”，“断延时”，“通延时”。低区间的作用时间是在解除警报时。例如，设置的低报警值为2，低区间为0.2，则当测量值大于2.2时解除警报。

### 断延时

设置时间值，当测量值达到解除报警的条件后，控制器并不会马上断开继电器，而是会有一个缓冲时间。这个时间内要求测量值一直处于解除报警的条件，则继电器断开。

### 通延时

设置时间值，当测量值达到触发报警的条件后，控制器并不会马上闭合继电器，而是会有一个缓冲时间。这个时间内要求测量值一直处于触发报警的条件，则继电器闭合。

## 3.4.4 RS485 地址

**变送器参数选型为双参数时：**

**本变送器采用 MODBUS 标准协议。具体协议内容见下表。**

寄存器名称	寄存器地址	数据类型	功能码、数据类型、数据长度说明
传感器1主参数	00	Float	03/04 功能码支持浮点型数据，数据长度为2，整形数据长度为1。
传感器1副参数	02	Float	

传感器 2 主参数	04	Float	
传感器 2 副参数	06	Float	
传感器 1 错误码	08	Signed	
传感器 2 错误码	09	Signed	

485 发送数据包包含：4 个主要数据（浮点型）+2 个错误码（整型）+ 附加数据（浮点型）

各参数探头数据规则如下：

pH：主值+温度

电导：主值（电导）+温度 附加数据：电导、盐度、TDS、电阻率

溶解氧：主值+温度

余氯：主值+温度

低浊：主值+0

叶绿素、蓝绿藻、浊度、悬浮物、透明度、ORP：主值+0

氨氮：主值+pH，附加数据:温度+钾离子（无钾离子则无该参数）

UVCOD：主值+UV254，附加数据：BOD+TOC(相应位置无则无该参数位)

硝氮：主值+UV254

**变送器参数选型为单参数时：**

**本变送器采用 MODBUS 标准协议。具体协议内容见下表。**

寄存器名称	寄存器地址	数据类型	功能码、数据类型、数据长度说明
传感器主参数	00	Float	03/04 功能码支持浮点型数据，数据长度为 2，整形数据长度为 1。
传感器副参数	02	Float	
传感器错误码	04	Signed	



485 发送数据包含：2 个主要数据（浮点型）+1 个错误码（整型）+ 附加数据（浮点型）

各参数探头数据规则如下：

pH：主值+温度

电导：主值（电导）+温度 附加数据：电导、盐度、TDS、电阻率

溶解氧：主值+温度

余氯：主值+温度

低浊：主值+0

叶绿素、蓝绿藻、浊度、悬浮物、透明度、ORP：主值+0

氨氮：主值+pH，附加数据:温度+钾离子（无钾离子则无该参数）

UVCOD：主值+UV254，附加数据：BOD+TOC(相应位置无则无该参数位)

硝氮：主值+UV254

**RS485 地址设置的具体操作步骤如下：**

- （1）按下 Menu 键，在跳转的界面中按上下键选择“本地设置”。
- （2）在本地设置屏幕中按“上”、“下”导航键选择“RS485 地址”。
- （3）在屏幕中，按左右键选择需要调节的位置，按“上”、“下”键调节数值。1-200 可任调。

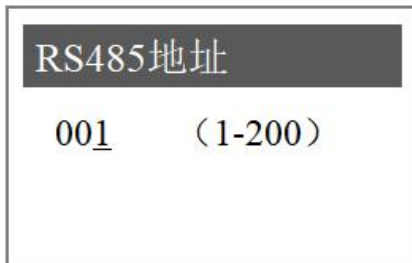


图 19

### 3.4.5 RS485 波特率

- （1）按下 Menu 键，在跳转的界面中按上下键选择“本地设置”。

(2) 在本地设置屏幕中按“上”、“下”导航键选择“RS485 波特率”。

(3) 在屏幕中，按上下左右键选择需要波特率。

变送器配有 MODBUS RS485 通讯功能，通信的接线请参考本说明书 2.2 节图 7 以及表 2。该变送器以 RTU 模式通讯，且默认波特率为 19200，具体 MODBUS-RTU 表如下表。

MODBUS-RTU	
波特率	4800/9600/19200/38400
数据位	8 位
奇偶校验	无/奇校验/偶校验
停止位	1 位

### 3.4.6 RS485 校验位

(1) 按下 Menu 键，在跳转的界面中按上下键选择“本地设置”

(2) 在“本地设置”菜单中按“上”、“下”键选择“RS485 校验位”并按“确认”键进入设置

(3) 在“RS485 校验位”屏幕中，按“左”“右”键选择“None”（无校验）、“Odd”（奇校验）、“Even”（偶校验）。选择好之后按“确认”键。



图 20

### 3.4.7 对比度微调

- (1) 按下 Menu 键，在跳转的界面中按上下键选择“本地设置”
- (2) 在“本地设置”菜单中按“上”、“下”键选择“对比度微调”并按“确认”键进入设置.
- (3) 在“对比度微调”屏幕中，按“上”、“下”键选择来调节对比度，调节的范围为 0-9。调节好之后按“确认”键。设置界面如图所示。



图 21

### 3.4.8 语言

- (1) 按下 Menu 键，在跳转的界面中按上下键选择“本地设置”
- (2) 在“本地设置”菜单中按“上”、“下”键选择“语言”并按“确认”键进入设置.
- (3) 在“语言”屏幕中，按“左”、“右”键选择来选择“中文”、“英文 (English)”。设置界面如图所示。



图 22

### 3.4.9 历史数据

- (1) 按下 Menu 键，在跳转的界面中按上下键选择“本地设置”
- (2) 在“本地设置”菜单中按“上”、“下”键选择“历史数据”并按“确认”键进入。
- (3) 选择“历史数据查询”，按“确认”键进入，即可查询历史数据；选择“存储间隔设置”，按“确认”键进入，即可对存储间隔设置进行设置；选择“SD 卡信息”，按“确认”键进入，即可查询 SD 卡信息，选择“SD 卡管理”，按“确认”键进入，即可设置“启用 SD 卡”还是“禁用 SD 卡”。

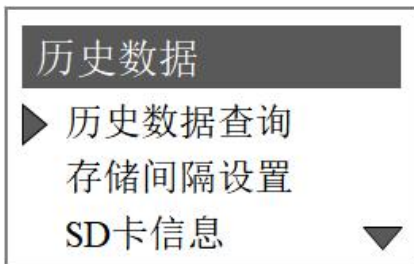


图 23

### 3.4.10 日期和时间

- (1) 按下 Menu 键，在跳转的界面中按上下键选择“本地设置”。
- (2) 在本地设置屏幕中按“上”、“下”导航键选择“日期和时间”。
- (3) 按“确认”键进入后，即可进行时间和日期的设置。

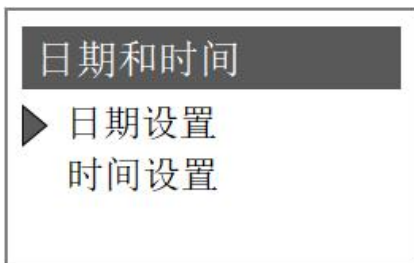


图 24

### 3.4.11 RTU 设置

- (1) 按下 Menu 键，在跳转的界面中按上下键选择“本地设置”。
- (2) 在本地设置屏幕中按“上”、“下”导航键选择“RTU 设置”。
- (3) 按“确认”键进入后，即可进行 RTU 的相关设置。



图 25

#### 3.4.11.1 信号强度

进入“信号强度”菜单后可以查看当前信号强度。建议在信号强度不低于 30%（50%以上为宜）的环境下进行参数设置。若信号强度过低时，建议更换信号强度高的区域再进行设置。



图 26

#### 3.4.11.2 RTU 地址

进入“RTU 地址”菜单后可以查看当前 RTU 地址。



图 27

### 3.4.11.3 采样间隔

进入“采样间隔”菜单后可以设定采样的时间间隔。



图 28

### 3.4.11.4 上传间隔

进入“上传间隔”菜单后可以设定上传的时间间隔。



图 29

### 3.4.11.5 清除数据

进入“清除数据”菜单后可以清除补发数据。

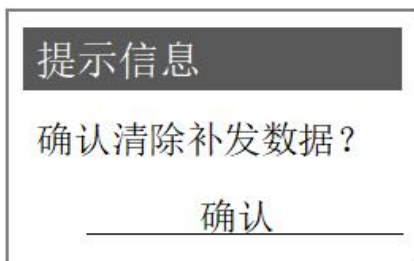


图 30

### 3.4.11.6 网络配置

进入“网络配置”菜单后可以设定网络的 IP 地址，端口等信息。



图 31

### 3.4.11.7 RTU 管理

进入“RTU 管理”菜单后可以设定启用 RTU 或者禁用 RTU



图 32

### 3.4.11 抑制系数

**注：本功能处于隐藏状态，仅适用于浊度、悬浮物、经典浊度、经典悬浮物传感器**

(1) 按下 Menu 键，在跳转的界面中按上下键选择“本地设置”。

(2) 在本地设置屏幕中按“上”、“下”导航键选择“RTU 设置”下第一栏空白处。

(3) 按“确认”键进入后，输入密码“666000”，重新进入即可进行抑制系数的设置。



图 33

### 3.4.12 浊度量程（根据连接的不同传感器显示的名称不同）

**注：本功能处于隐藏状态，仅适用于浊度、悬浮物、经典浊度、经典悬浮物传感器**

(1) 按下 Menu 键，在跳转的界面中按上下键选择“本地设置”。

(2) 在本地设置屏幕中按“上”、“下”导航键选择“RTU 设置”下第二栏空白处。

(3) 按“确认”键进入后，输入密码“666000”，重新进入即可进行量程的设置。（量程中 0 默认是最大量程）





图 34

### 3.5 测试/维护

在测试/维护中可以查看的选项有“4-20mA 校准”“4-20mA 输出”、“维护”。



图 35

#### 3.5.1 (4~20mA) 校准

具体的步骤如下：

(1) 按下 Menu 键，在跳转的界面中按“上”、“下”导航键选择“测试/维护”。

(2) 在本地设置屏幕中按“上”、“下”导航键选择“(4~20)mA 校准”。

(3) 选择三路模拟输出的其中需要使用的一路进行校正，将万用表两端分别置于电流环端子两端，接着分别微调 4mA 对应 AD 值和 20mA 对应 AD 值使万用表分别显示 4mA 和 20mA，通过“上下”“左右”键输入对应的 AD 值，点击“确认”键即可完成输出校正。（注：4mA 对

应 AD 值 800 左右，20mA 对应 AD 值 4000 左右）。

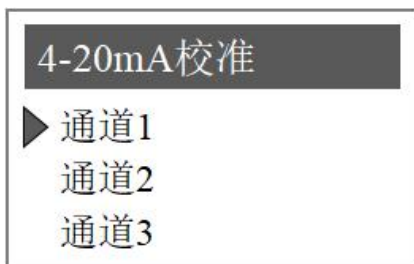


图 36

### 3.5.2 (4~20) mA 输出

(4~20) mA 输出可测试三路 (4~20) mA 的线性情况、若线性不行、可进入到本地设置中的进行校正。

### 3.5.3 维护

维护中通过左右键可查看通道中的探头状态。

## 第四章 维护与保养

变送器的维护主要是对变送器进行清洁,检查外观及线缆有无破损。变送器为电子设备,不合适的使用环境可能造成变送器损坏。

仪表处于 60℃ 以上的环境中使用时,会造成仪表损坏。

不正确的电源或者电源波动会造成仪表损坏。

仪表被碰撞或跌落会造成仪表损坏。

潮湿、腐蚀与空气污染会造成仪表损坏。

**变送器清洁:** 保证变送器盖关紧,使用干净的湿抹布擦拭变送器外部。

**变送器检查:** 定期检查仪表工作状态是否正常,定期检查面板及端子、开关、按键等是否脏污,必要时清洁、吹扫干净。



**注意:** 在进行维护前,请断开变送器的电源,以保证人身安全。

## 第五章 问题与解决

### 常见问题与解决方法：

故障	解决方法
未连接或者不显示参数	检查线缆是否插好并重新接好线缆，若仍出现请联系技术支持部门。
超量程报警	重启变送器检查是否仍超量程，或将传感器放在量程范围内进行测量，若仍出现请联系技术支持部门。
ERR3 报警	电流环配置异常，请确认配置信息是否有误，若仍出现请联系技术支持部门。
SD 卡异常	检查 SD 卡是否插卡。

## 第六章 质保及售后服务

本公司向客户承诺，本仪表供货时所提供的硬件附件在材质和制造工艺上都不存在缺陷。

从仪表购买之日开始计算，质保期内若收到用户关于此类缺陷的通知，本公司对确实有缺陷的产品实行无条件免费维护或者免费更换，对所有非定制产品一律保证 7 天内可退换。

### 免责声明

在质保期内，下列原因导致产品故障不属于三包服务范围：

- (1) 客户使用不当造成产品故障。
- (2) 客户对产品自行拆解、修理和改装造成产品故障。

### 售后服务承诺：

(1) 客户的技术疑问，我们承诺在接收用户疑问后 2 小时内响应处理完毕。

(2) 返厂维修的仪表我们承诺在收到货物后 3 个工作日内出具检测结果，7 个工作日内出具维修结果