

低频雷达物位计 使用说明书



更多资讯请扫二维码
服务电话:400-185-1718

Sinomeasure

杭州联测自动化技术有限公司

www.sinomeasure.com

杭州联测自动化技术有限公司

U-SIN-RD80-CN2
第2版

前言

- 感谢您购买本公司产品。

- 本手册是关于产品的各项功能、接线方法、设置方法、操作方法、故障处理方法等的说明书。

- 在操作之前请仔细阅读本手册，正确使用本产品，避免由于错误操作造成不必要的损失。

- 在您阅读完后，请妥善保管在便于随时取阅的地方，以便操作时参照。

注意

- 本手册内容如因功能升级等有修改时，恕不通知。

- 本手册内容我们力求正确无误，如果您发现有误，请与我们联系。

- 本手册内容严禁转载、复制。

- 本产品禁止使用在防爆场合。

版本

U-SIN-RD80-CN2 第二版 2021年7月

确认包装内容

打开包装箱后，开始操作之前请先确认包装内容。如发现型号和数量有误或者外观上有物理损坏时，请与本公司联系。

产品清单

产品包装内容

序号	物品名称	数量	备注
1	低频雷达物位计	1	
2	说明书	1	
3	合格证	1	
4	检验报告单	1	

目录

第一章 产品概述.....	1
1.1 原理.....	1
1.2 应用介绍.....	2
第二章 仪表介绍.....	3
第三章 仪表安装.....	9
3.1 安装步骤及注意.....	9
3.2 安装位置指导.....	9
3.2.1 锥形罐的安装.....	10
3.2.2 有堆料的储罐.....	11
3.3 罐内安装说明.....	12
3.3.1 最佳安装选择.....	12
3.3.2 棒式雷达安装说明.....	13
3.3.3 喇叭口雷达安装说明.....	14
3.3.4 安装短管较长时使用天线延伸管.....	14
3.4 容器接管高度要求.....	15
3.5 导波管中测量.....	15
3.6 常见安装位置的正误.....	18
第四章 电气连接.....	20
4.1 供电电压.....	20
4.2 连接方式.....	20

4.3 安全指导.....	21
4.4 防护等级.....	21
第五章 仪表调试.....	22
5.1 雷达物位计有三种调试方法.....	22
5.2 显示/按键.....	22
5.3 上位机调试.....	23
5.4 HART 手持编程器编程.....	24
第六章 结构尺寸（单位：mm）.....	25
6.1 表壳尺寸.....	25
6.1.1 铸铝表壳.....	25
6.1.2 塑料表壳.....	26
6.2 外观尺寸.....	27
6.3 喇叭口尺寸（单位：mm）.....	31
6.4 法兰选型（单位：mm）.....	32
第七章 技术参数.....	33
第八章 维护与检修.....	36
8.1 注意事项.....	36
第九章 质保及售后服务.....	37

第一章 产品概述

1.1 原理

雷达物位计天线发射极窄的微波脉冲，这个脉冲以光速在空间传播，碰到被测介质表面，其部分能量被反射回来，被同一天线接收。发射脉冲与接收脉冲的时间间隔与天线到被测介质表面的距离成正比。80 系列雷达物位计采用一种特殊的相关解调技术，可以准确识别发射脉冲与接收脉冲的时间间隔，从而进一步计算出天线到被测介质表面的距离。

即使在工况比较复杂的情况下，存在虚假回波，用最新的微处理技术和调试软件也可以准确的分析出物位的回波，获得准确的测量结果。

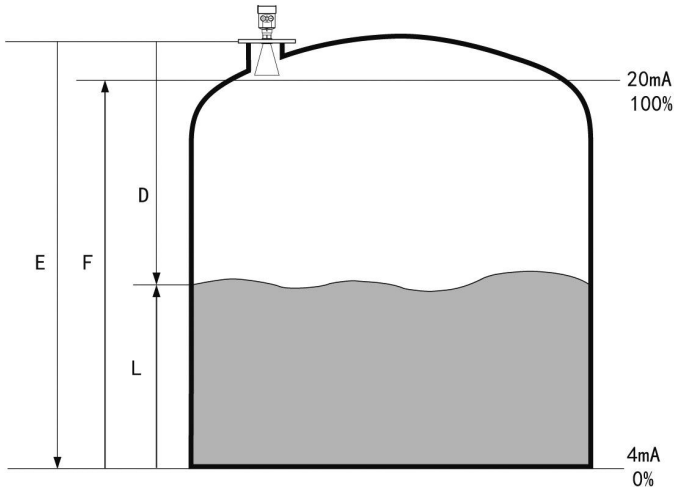


图 1-1

天线接收反射的微波脉冲并将其传输给电子线路，微处理器对此信号进行处理，识别出微脉冲在物料表面所产生的回波。正确的回波信号识别由脉冲软件完成，精度可达到毫米级。距离物料表面的距离 D 与脉冲的时间行程 T 成正比：

$$D=C \times T/2$$

其中 C 为光速

因空罐的距离 E 已知，则物位 L 为：

$$L=E-D$$

通过输入空罐高度 E (=零点)，满罐高度 F (=满量程) 及一些应用参数来设定，应用参数将自动使仪表适应测量环境，对应于 (4~20) mA 输出。

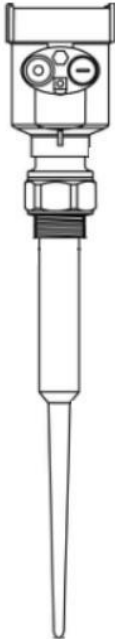
1.2 应用介绍

6GHz 智能系列雷达物位计适用于对液体、浆料、颗粒料及块料的物位进行非接触式连续测量，适用于温度、压力变化大；有惰性气体及挥发存在的场合。

采用微波脉冲的测量方法，并可在工业频率波段范围内正常工作。波束能量较低，可安装于各种金属、非金属容器或管道内，对人体及环境均无伤害。

第二章 仪表介绍

(1) 801



适用介质：液体，微腐蚀性液体

应用：污水液位测量

挥发性小的酸碱液位测量

浆料料位测量

测量范围：(0~20) m

天线：棒式天线 (PP/PTFE)

频率：6GHz

过程温度：(-40~130) °C

测量精度：±10mm (量程 5m)

±20mm (量程 20m)

过程压力：(-0.1~0.3) MPa

信号输出：(4~20) mA/HART

现场显示：四位 LCD 可编程

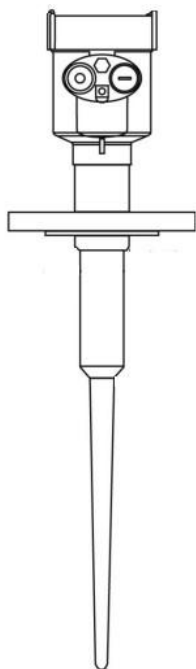
电源：两线制 (DC24V)

四线制 (DC24V/AC220V)

外壳：铝 单腔/铝 双腔/塑料 单腔
/不锈钢 单腔

过程连接：法兰 (选配) /螺纹

(2) 802



适用介质：液体，特别适合强腐蚀性液体

应用：具有压力的液位测量

污水液位测量

挥发性大的酸碱液位测量

浆料料位测量

测量范围：(0~20) m

天线：棒式天线 (PTFE)

频率：6GHz

过程温度：(-40~130) °C (标准型)/

(-40~180) °C (高温型)

测量精度：±10mm (量程 5m)

±20mm (量程 20m)

过程压力：(-0.1~1.6) MPa

信号输出：(4~20) mA/HART

现场显示：四位 LCD 可编程

电源：两线制 (DC24V)

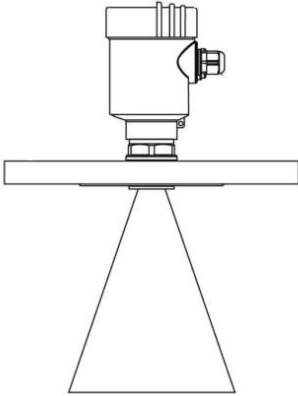
四线制 (DC24V/AC220V)

外壳：铝 单腔/铝 双腔/塑料 单腔/

不锈钢 单腔

过程连接：翻边法兰

(3) 803



适用介质： 液体, 特别是带有压力及挥发性液体

应 用： 原油、轻油液位测量
 氢氧化铝液位测量
 原煤、石灰石仓位测量
 焦碳料位测量

测量范围： (0~35) m

天 线： 喇叭天线

频 率： 6GHz

过程温度： (-40~130) °C (标准型) /
 (-40~230) °C (高温型)

测量精度： ±10mm (量程 5m)
 ±15mm (量程 20m)
 ±20mm (量程 35m)

过程压力： (-0.1~4) MPa

信号输出： (4~20) mA/HART

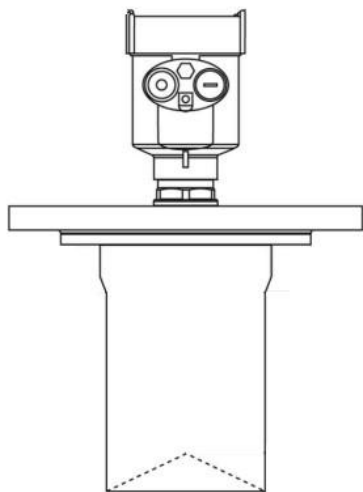
现场显示： 四位 LCD 可编程

电 源： 两线制 (DC24V)
 四线制 (DC24V/AC220V)

外 壳： 铝 单腔/铝 双腔/塑料 单腔/
 不锈钢 单腔

过程连接： 法兰(选配)/ 螺纹

(4) 803T



适用介质： 液体, 特别是带有腐蚀性及挥发性的液体

应 用： 酸碱储罐等

测量范围： (0~20) m

天 线： 防腐全密封天线

频 率： 6GHz

过程温度： (-40~130) °C

测量精度： ±15mm (量程 10m)

±20mm (量程 20m)

过程压力： (-0.1~0.6) MPa

信号输出： (4~20) mA/HART

现场显示： 四位 LCD 可编程

电 源： 两线制 (DC24V)

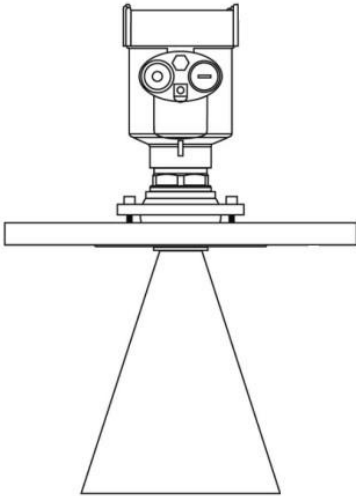
四线制 (DC24V/AC220V)

外 壳： 铝 单腔/铝 双腔/塑料 单腔/

不锈钢 单腔

过程连接： DN150 PN16 法兰连接

(5) 804



适用介质： 固体颗粒或块料， 不适用固体粉料

应 用： 石灰块料测量
原煤块料测量

测量范围： (0~35) m

天 线： 喇叭天线

频 率： 6GHz

过程温度： (-40~130) °C

测量精度： ±20mm (量程 10m)
±25mm (量程 35m)

过程压力： (-0.1~0.3) MPa

信号输出： (4~20) mA/HART

现场显示： 四位 LCD 可编程

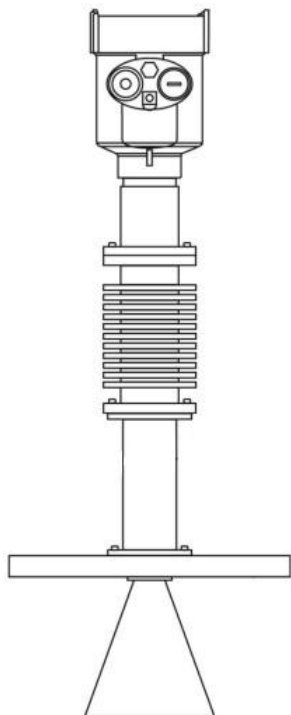
电 源： 两线制 (DC24V)

四线制 (DC24V/AC220V)

外 壳： 铝 单腔/铝 双腔/塑料 单腔
/不锈钢 单腔

过程连接： 万向节法兰 (选配)

(6) 805



适用介质： 固体，特别是高温环境下的
介质测量

应 用： 高炉料位测量

测量范围： (0~15) m

天 线： 喇叭天线

频 率： 6GHz

过程温度： (-40~400) °C

测量精度： ±20mm (量程 10m)
±25mm (量程 15m)

过程压力： (-0.1~0.3) MPa

信号输出： (4~20) mA/HART

现场显示： 四位 LCD 可编程

电 源： 两线制 (DC24V)

四线制 (DC24V/AC220V)

外 壳： 铝 单腔/铝 双腔/塑料 单腔
/不锈钢 单腔

过程连接： 法兰

第三章 仪表安装

3.1 安装步骤及注意

为了更好发挥产品的性能，在安装时，请遵循以下步骤：

- 在打开储罐的过程连接之前，必须确认罐内无压力，也无有害介质。
- 应在容器内为空罐或料位刚好覆盖罐底的情况下进行定位调整，或者在料位较少的情况下也可以进行定位调整；
- 在最优位置固定好法兰或拧紧螺纹，若有必要，需更换密封圈。

3.2 安装位置指导

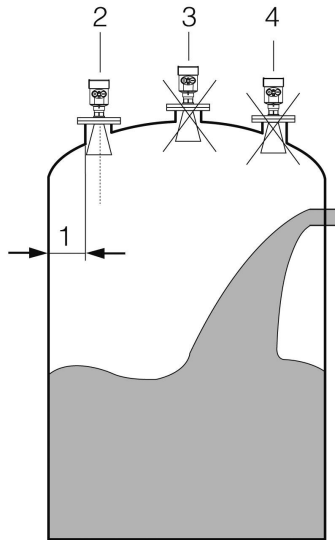


图 3-1 雷达安装示意图

➤推荐位置（2），罐壁至安装短管的外壁应满足以下要求：仪表离罐壁最佳距离为罐体直径的 $1/4$ 或 $1/6$ 处，离罐壁的最小安装距离为测量范围的 $1/10$ 。

例如：10m 液位储罐，离罐壁的最小安装距离应 1m。

➤不能安装在入料口的上方（4）。

➤不能安装在中心位置（3），如果安装在中央，会产生多重虚假回波，干扰回波会导致真实信号丢失。

➤如果不能保持仪表与罐壁的距离，罐壁上的介质会黏附造成虚假回波，在调试仪表的时候应该进行虚假回波存储。

3.2.1 锥形罐的安装

锥形罐顶部为平面，需装在罐顶正中间，可保证测量到锥形底部。

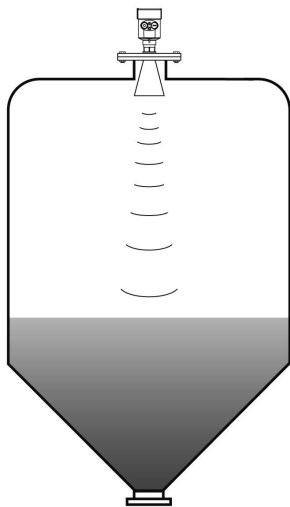


图 3-2 雷达安装示意图

3.2.2 有堆料的储罐

有料堆时天线要垂直对准料面。若料面不平或堆角大时，需要使用万向法兰来调整喇叭角度，使喇叭天线尽量对准料面。（由于倾斜的固体表面会造成回波衰减，甚至有丢失信号的问题）

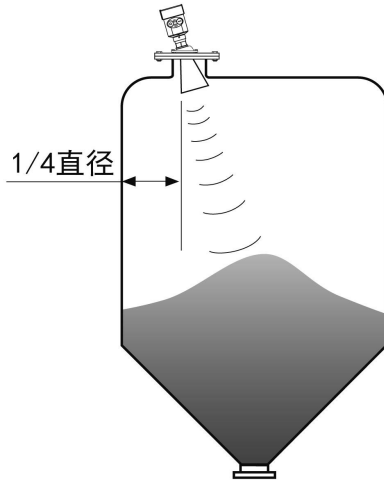


图 3-3 雷达安装示意图

3.3 罐内安装说明

- 在信号波束内，应避免有如下安装物：如（1）：限位开关，温度传感器等。对称装置如（2）：真空环，加热线圈，挡板等等。
- 如果罐内有（1）（2）干涉物件，应采用加装导波管进行测量。

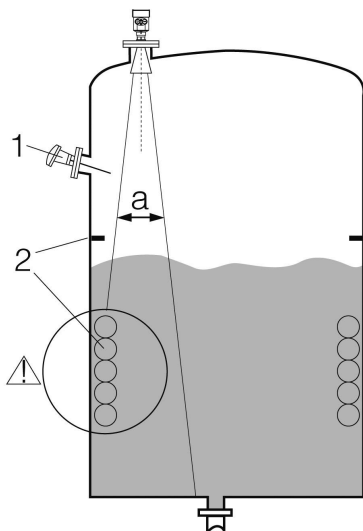


图 3-4 雷达安装示意图

3.3.1 最佳安装选择

- 天线尺寸：天线越大、波束角越小，干扰回波将越弱。
- 天线调整：将天线调整到最佳测量位置。
- 导波管：导波管用来避免干扰回波。

3.3.2 棒式雷达安装说明

- 雷达天线不可向罐壁倾斜。
- 为了使温度影响最小化，在对接法兰的连接处必须使用弹簧垫圈。
- 棒式天线发射点必须伸出安装短管。
- 垂直放置棒式天线，不要让波束指向罐壁。

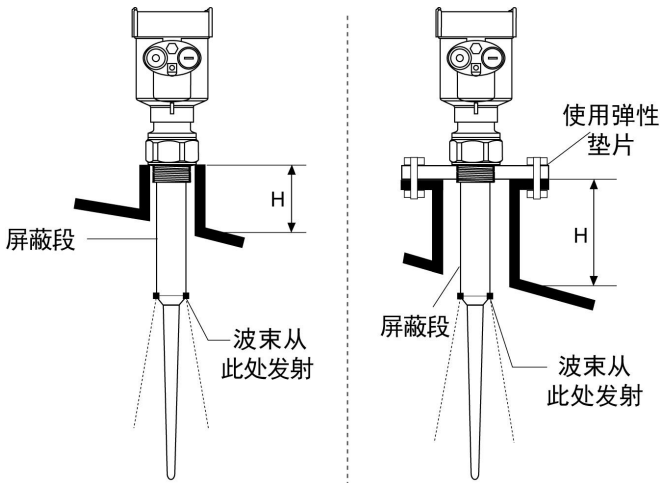


图 3-5 棒式雷达安装说明

3.3.3 喇叭口雷达安装说明

- ▶喇叭天线必须伸出安装短管，否则应使用天线延伸管。
- ▶喇叭天线必须调整至垂直，不要让雷达波束指向罐壁。

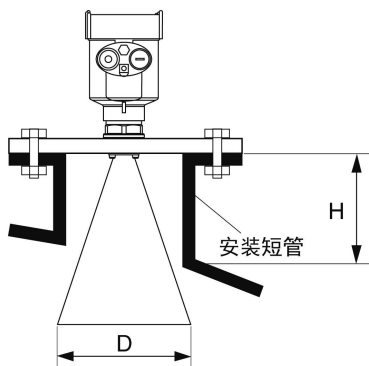


图 3-6 喇叭口雷达安装说明

3.3.4 安装短管较长时使用天线延伸管

- ▶当喇叭长度小于安装短管长度时，需使用天线延伸管。
- ▶如果喇叭直径大于安装短管的直径，包括延伸管在内的天线需要从容器里面安装，并将仪表抬高。选择延伸管使仪表至少抬高 100mm。

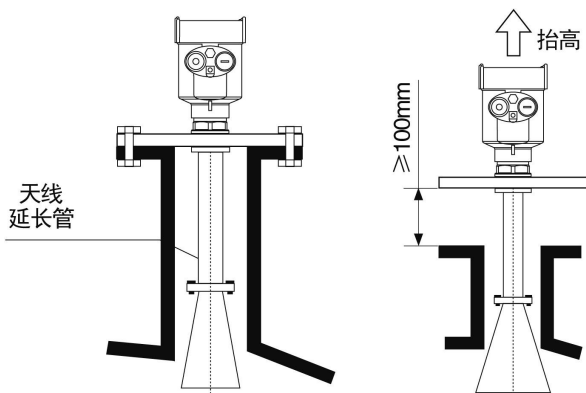


图 3-7 天线延伸管安装示意图

3.4 容器接管高度要求

- ▶棒式天线的有效部分，必须从容器接管内完全露出来。
- ▶为适应不同长度的容器接管应用，棒式雷达有好几种天线的长度可供用户选择。
- ▶对于喇叭口天线雷达，容器的接管长度必须保证天线伸出接管至少10mm。

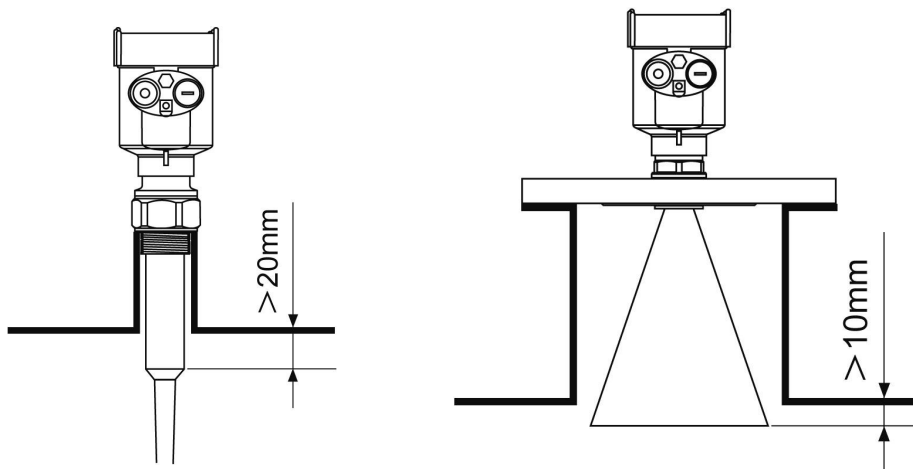


图 3-8 容器接管高度示意图

3.5 导波管中测量

雷达发射的微波波束所辐射的区域内有障碍物如人梯、限位开关、加热设备、支架等，会造成干扰，导致测量错误。若受影响需要加导波管进行测量。

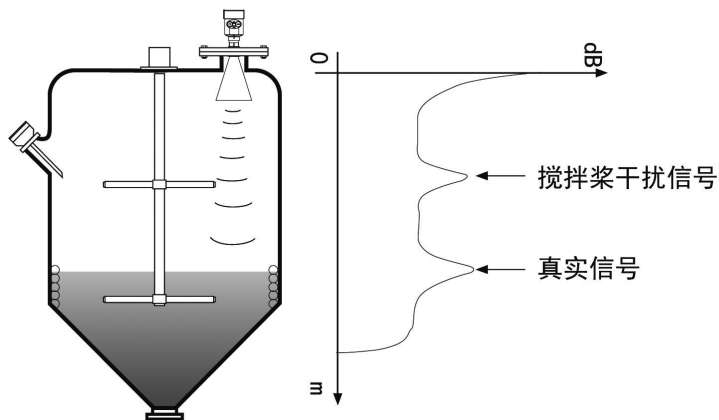


图 3-9 测量示意图

➤使用导波管安装（导波管或旁通管），可以避免容器内障碍物、泡沫、液体表面波动大对测量的影响。

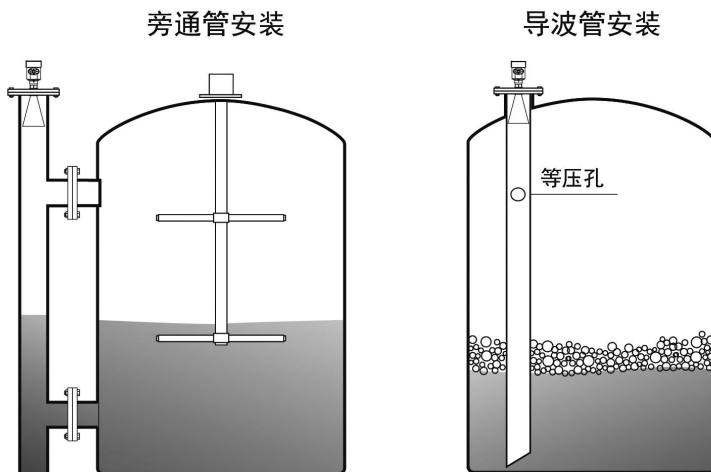


图 3-10 测量示意图

注：等压孔直径(5~10) mm

导波管的直径至少 50mm 且内壁要光滑

加导波管只能测流动性好的介质,粘稠的介质不能用导波管来进行测量

- ▶如果传感器安装在旁通管上,雷达传感器须安装在高于旁通管与容器上部的连通部分至少 500mm 的地方。
- ▶旁通管底部需低于旁通管与容器底部的连通部分至少 300mm。
- ▶雷达安装时现场显示单元应与连通部分平行。

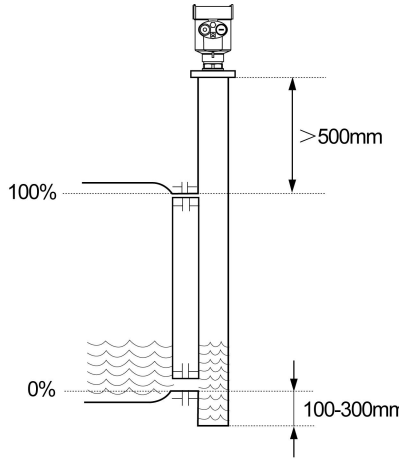


图 3-11 旁通管安装示意图

- ▶如果介质的介电常数小 (<4), 部分雷达信号可以穿透介电常数小的介质。当罐内的介质很少的时候, 由底部反射的回波信号要比介质反射的信号还要强, 此时经常出现测量误差, 这种情况下, 可以在罐底安装折射板, 将底部的雷达信号折射走。

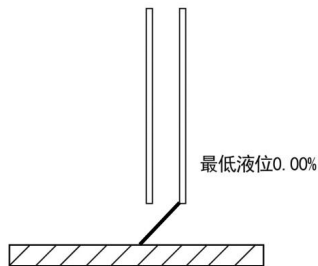


图 3-12 底部折射板示意图

3.6 常见安装位置的正误

►锥形罐：不能安装在入料口的上方。

注意：室外安装时应采取遮阳、防雨措施。

①正确 ②错误

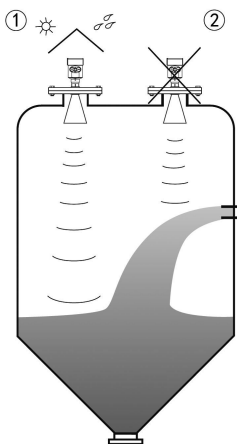


图 3-13 安装位置示意图

►当罐中有障碍物影响测量时，要加装反射板才能正常测量。

①正确 ②错误

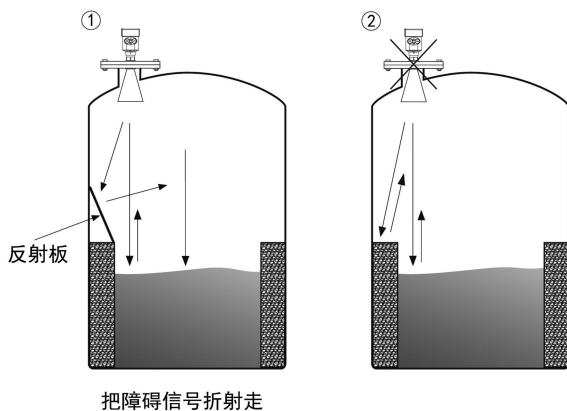


图 3-14 安装位置示意图

●**注意：**测量时需在空中罐或料位刚好覆盖罐底的情况下进行定位调整，料位较少的时候也可以进行定位调整；可通过虚假回波存储，对回波信号进行优化。

以下是回波信号示意图：

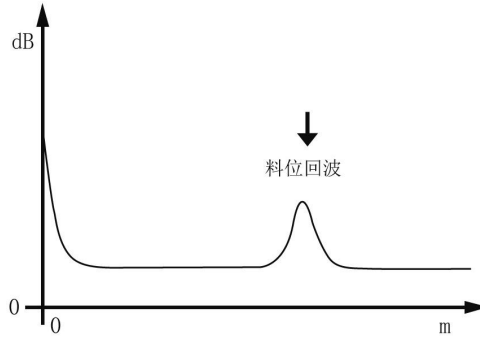


图 3-15 正常的物位回波

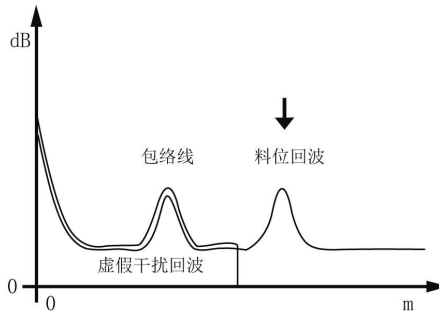


图 3-16 虚假回波存储功能可以消除假波产生的干扰

第四章 电气连接

4.1 供电电压

(4~20) mA/HART (两线制)：供电电源和输出电流信号共用一根两芯屏蔽电缆线。具体供电电压范围参见技术数据。

(4~20) mA/HART (四线制)：供电电源和电流信号分开，各自分别使用一根两芯屏蔽电缆线。具体供电电压范围参见技术数据。

4.2 连接方式

24V 两线制接线图如下：

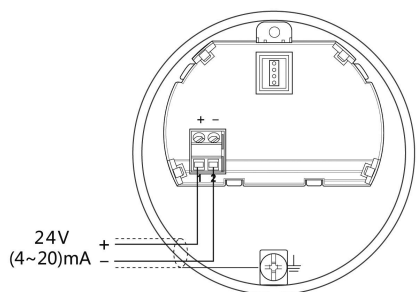


图 4-1 24V 两线制接线图

220V 四线制接线如下图：

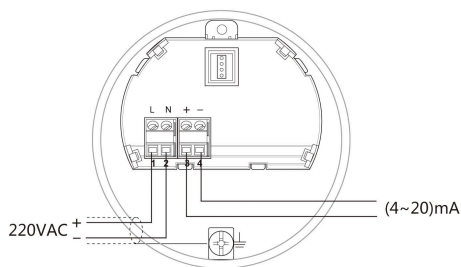


图 4-2 四线制接线图纸

4.3 安全指导

请遵守当地电气安装规程的要求！

请遵守当地对人员健康和安全的规程要求。所有对仪表电气部件的操作必须由经过正规培训的专业人员完成。

请检查仪表的铭牌确保产品规格符合您的要求。请确保供电电压与仪表铭牌上的要求一致。

4.4 防护等级

本仪表完全满足防护等级 IP66/67 的要求，请确保电缆密封头的防水性。如下图：

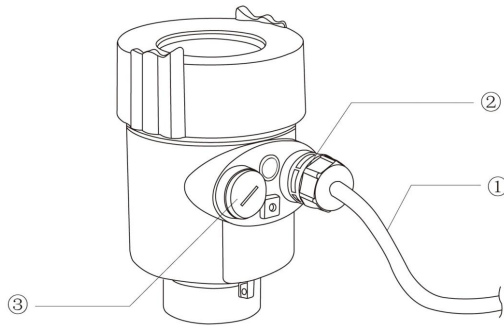


图 4-3 防护接口示意图

如何确保安装满足 IP67 的要求：

请确保密封头未受损。

请确保电缆未受损。

请确保所使用的电缆符合电气连接规范的要求。

在进入电气接口前，将电缆向下弯曲，以确保水不会流入壳体，见①

请拧紧电缆密封头，见②

请将未使用的电气接口用盲堵堵紧，见③

第五章 仪表调试

5.1 雷达物位计有三种调试方法

(1) 显示/按键（若带分体显示时，需在分体上进行调试，连接方式见所附连接图）

(2) 上位机调试

(3) HART手持编程器

5.2 显示/按键

通过显示屏幕上的4个按键对仪表进行调试。调试菜单的语言可选。调试后，一般就只用于显示，透过玻璃视窗可以非常清楚地读出测量值。

①液晶显示；②按键

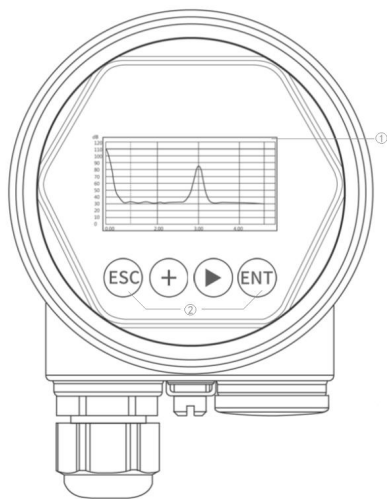


图 5-1 显示/按键示意图

5.3 上位机调试

通过 HART 与上位机相连

- ① RS232 接口 / 或 USB 接口
- ② 雷达物位计
- ③ HART 转换器
- ④ 250Ω电阻

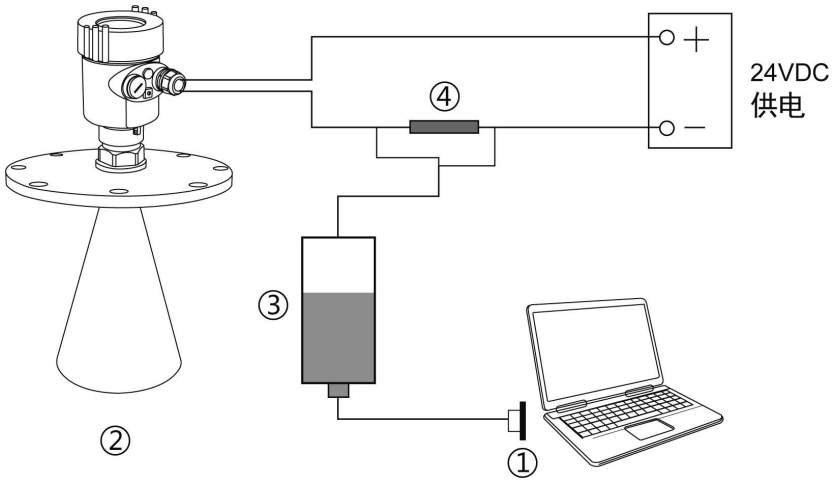


图 5-2 上位机调试接线示意图

5.4 HART 手持编程器编程

- ①HART手持编程器
- ②雷达物位计
- ③250Ω电阻

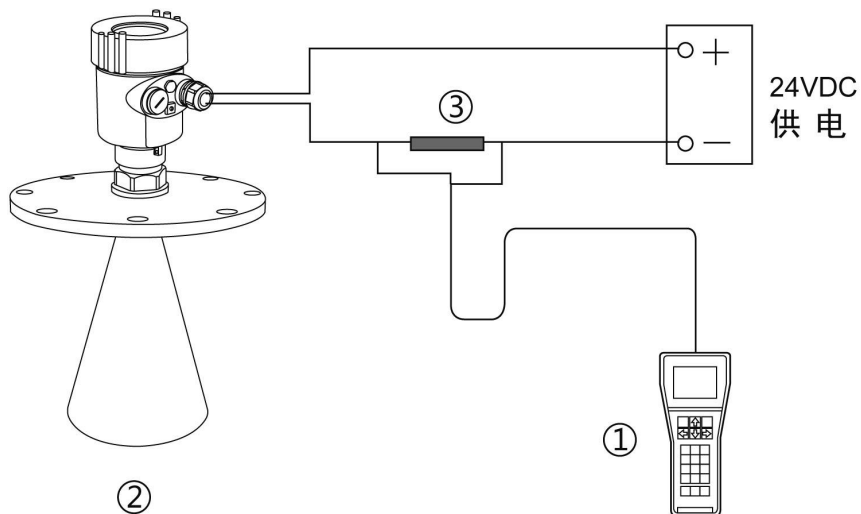


图 5-3 HART 手持编程器编程接线示意图

第六章 结构尺寸（单位：mm）

6.1 表壳尺寸

6.1.1 铸铝表壳

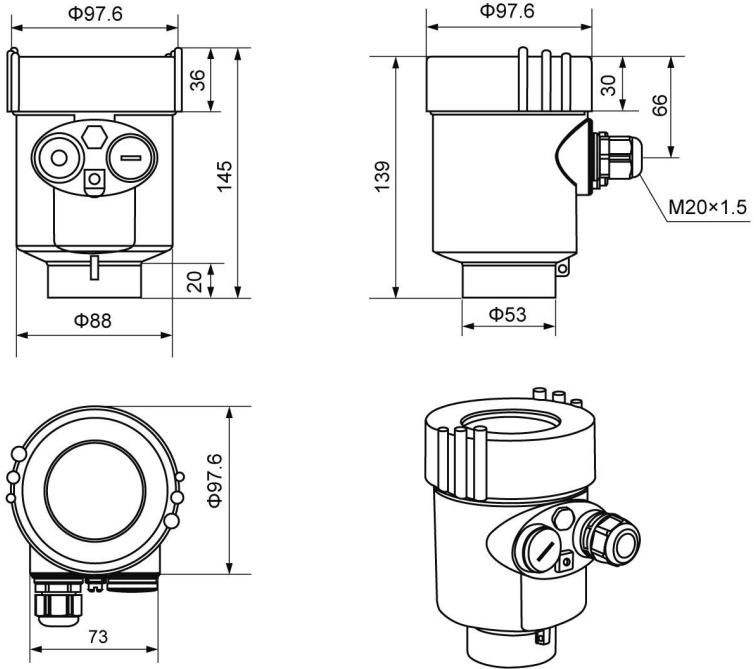


图 6-1 铸铝表壳尺寸图

6.1.2 塑料表壳

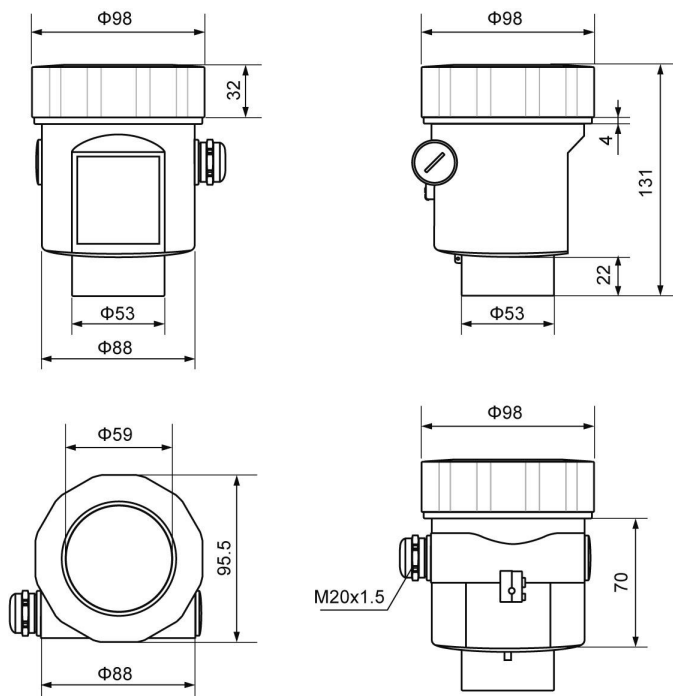


图 6-2 塑料表壳尺寸图

6.2 外观尺寸

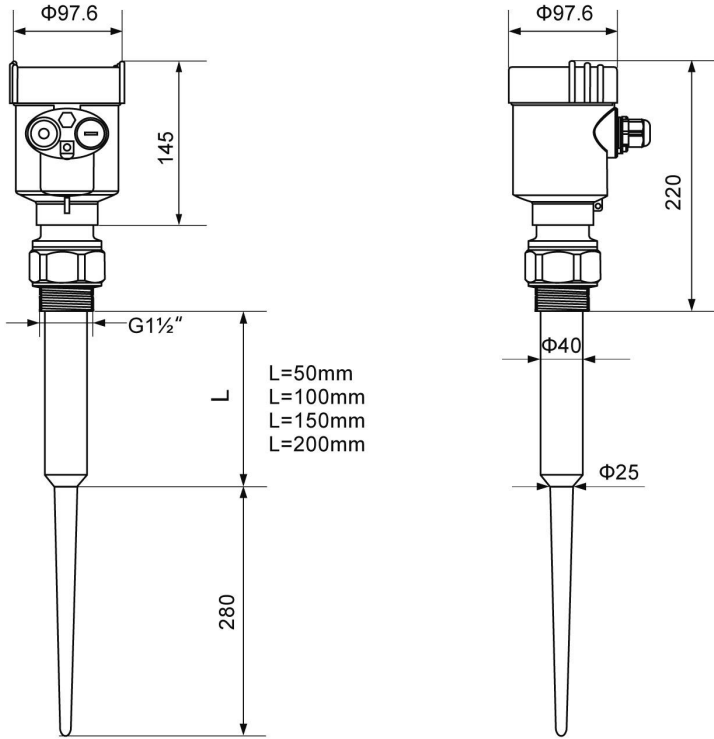


图 6-3 RD801 外观尺寸图

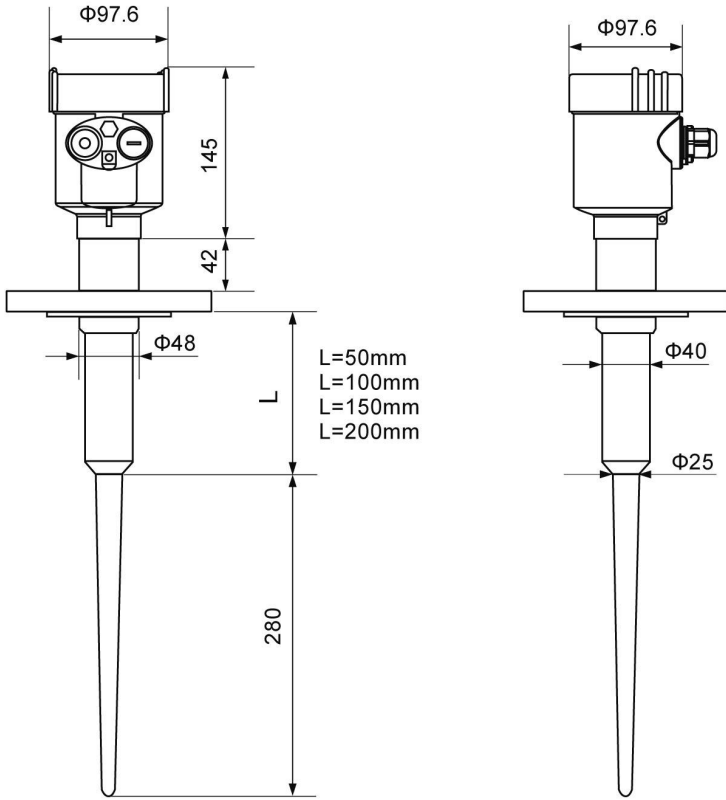


图 6-4 RD802 外观尺寸图

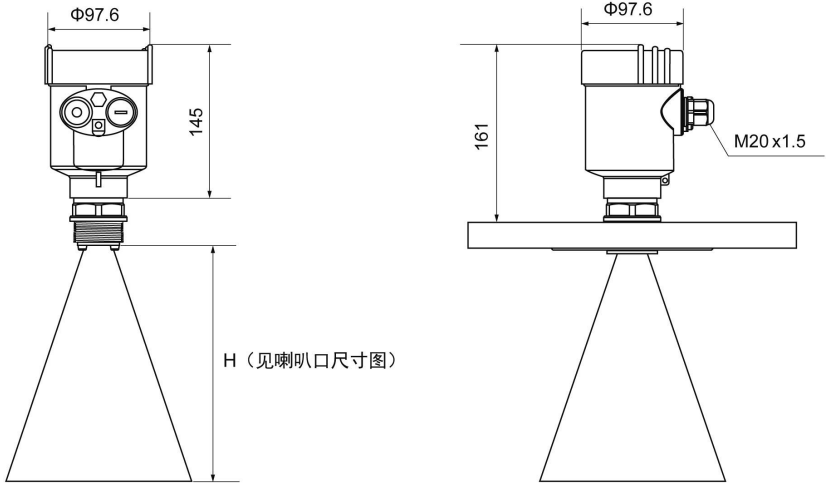
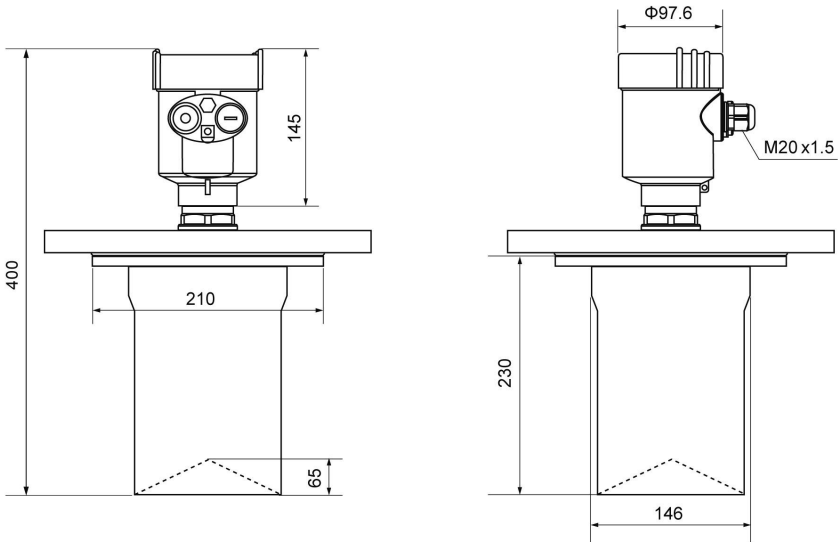


图 6-5 RD803 外观尺寸图



法兰	护套直径D	喇叭高度H
DN150	$\Phi 146$	200

图 6-6 RD803T 外观尺寸图

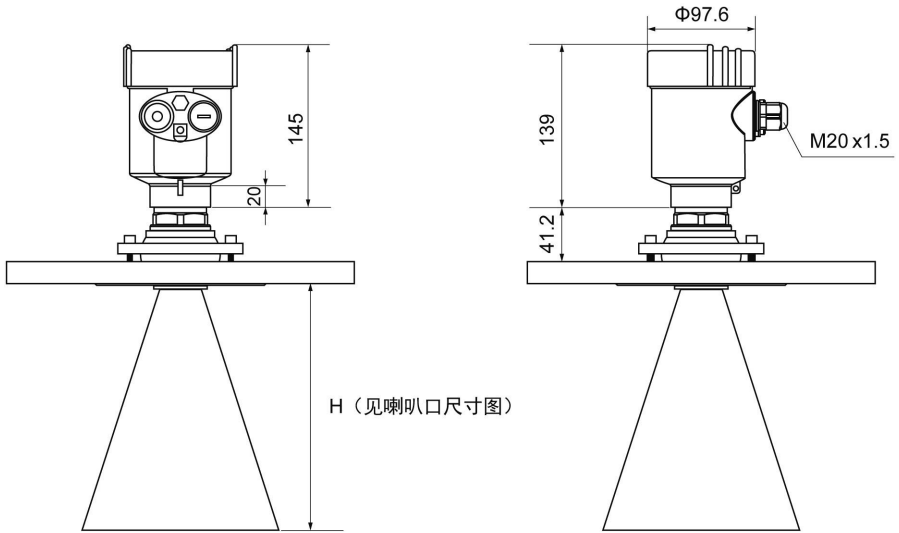


图 6-7 RD804 外观尺寸图

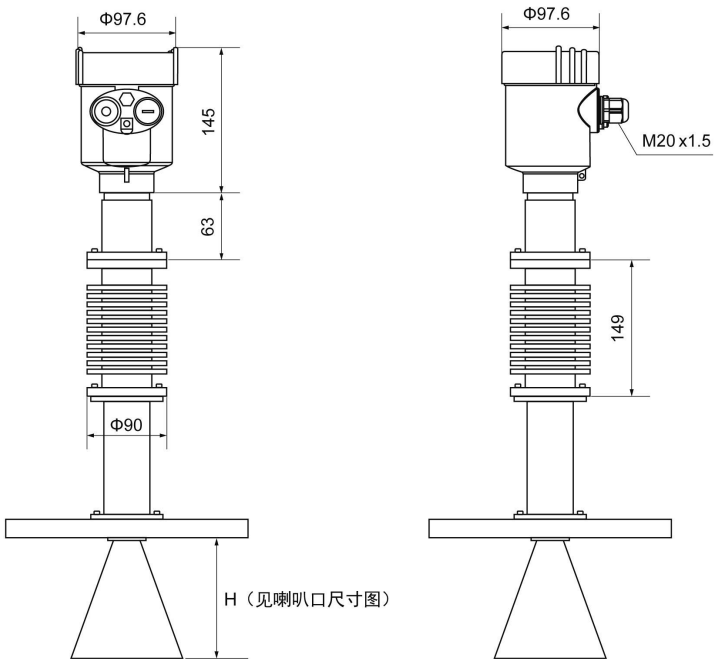


图 6-8 RD805 外观尺寸图

6.3 喇叭口尺寸 (单位: mm)

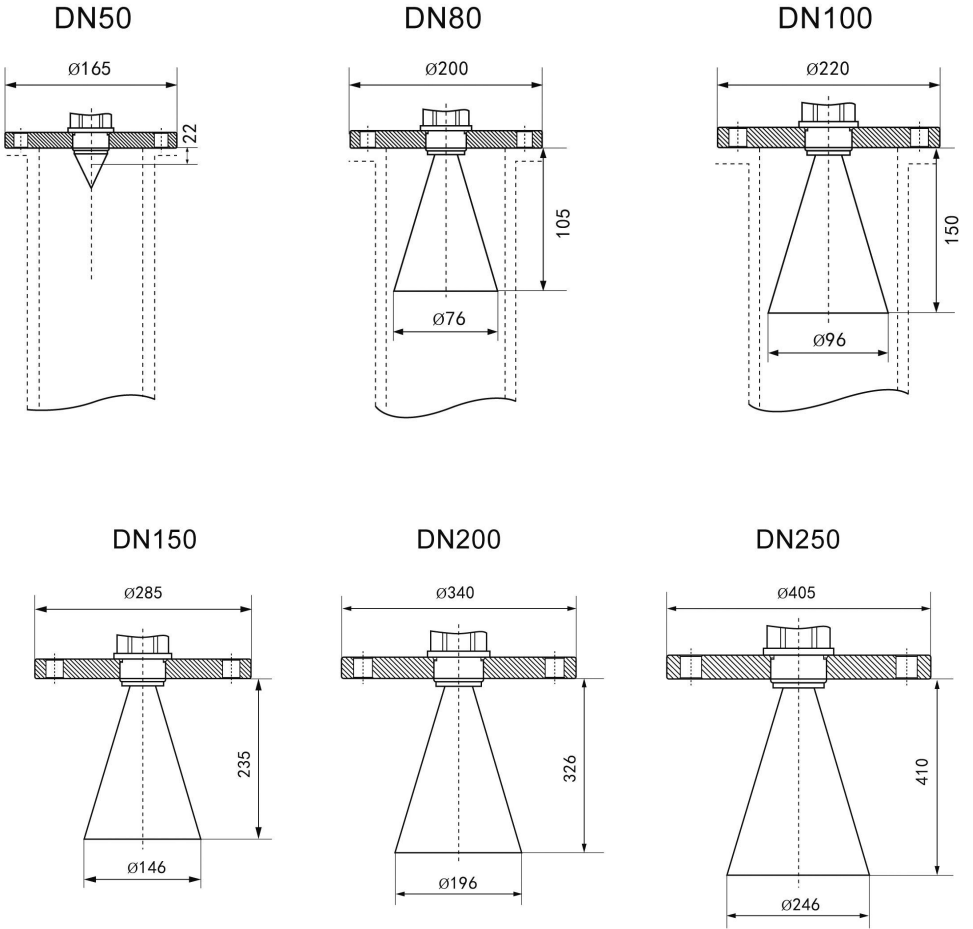
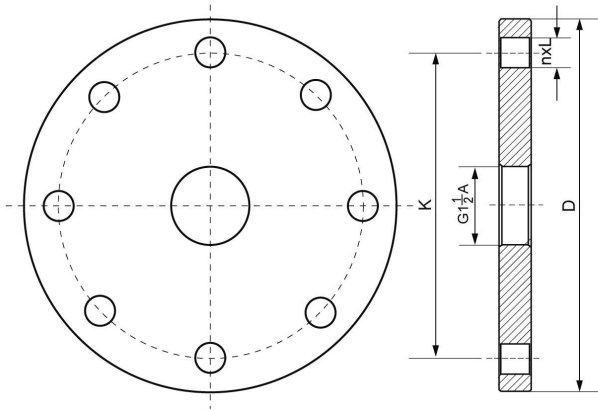


图6-9 喇叭口尺寸图

6.4 法兰选型 (单位: mm)



法兰选型表				
规格	外径 D	中心孔距 K	孔数n	孔径L
DN50	Φ165	Φ125	4	18
DN80	Φ200	Φ160	8	18
DN100	Φ220	Φ180	8	18
DN150	Φ285	Φ240	8	22
DN200	Φ340	Φ295	12	22
DN250	Φ405	Φ355	12	26

图6-10 法兰尺寸

第七章 技术参数

一般数据	
天线型材	PTFE、PP、PVDF、不锈钢
外壳	铸铝、塑料、不锈钢
外壳和外壳之间的密封	硅橡胶
外壳视窗	聚碳酸脂
接地端子	不锈钢
过程连接	
801	G1½" A 螺纹 或 1½" NPT 螺纹 或 法兰
802	PTFE 翻边法兰
803	不锈钢法兰 / 螺纹
803T	不锈钢+PTFE 翻边法兰
804	不锈钢万向法兰
805	不锈钢法兰
供电电压	
两线制	24 VDC
四线制	(198~242) VAC (双腔隔爆) 110VAC (双腔隔爆)
功耗	max. 22.5mA
允许纹波	
- <100Hz	U _{ss} < 1V
- (100~100K) Hz	U _{ss} < 10mV
电缆参数	
电缆入口/插头	1 个 M20×1.5 电缆入口 (电缆直径 (6~12) mm) 1 个 盲堵 M20×1.5
弹簧接线端子	用于导线横截面 2.5mm ²

输出参数	
输出信号	(4~20)mA/HART
分辨率	1.6 μ A
故障信号	电流输出不变; 20.5mA; 22mA; 3.9mA
两线制负载电阻	见下图
四线制负载电阻	最大 500 Ω
积分时间	(0~36) s, 可调
特征参数	
盲区	天线末端
最大测量距离	801 20m (液体)
	802 20m (液体)
	803 35m (液体及固体块料)
	803T 20m (液体)
	804 35m (固体)
	805 15m (固体)
测量间隔	约1秒 (取决于参数设置)
调整时间	约1秒 (取决于参数设置)
显示分辨率	1mm
工作存储及运输温度	(-40~80) $^{\circ}$ C
过程温度 (天线部分的温度)	801 (-40~130) $^{\circ}$ C
	802 (-40~130) $^{\circ}$ C (标准型) / (-40~180) $^{\circ}$ C (高温型)
	803 (-40~130) $^{\circ}$ C (标准型) / (-40~230) $^{\circ}$ C (高温型)
	803T (-40~130) $^{\circ}$ C
	804 (-40~130) $^{\circ}$ C
	805 (-40~400) $^{\circ}$ C

相对湿度	<95%
罐内压力	Max. 4MPa
耐震	振动频率(10~150)Hz, 最大振动加速度10m/s ²

两线制负载电阻图

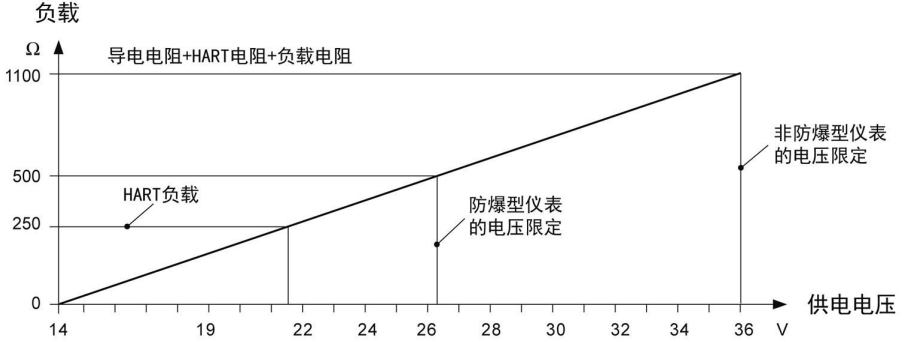


图 7-1 两线制负载电阻图

第八章 维护与检修

8.1 注意事项

- 测量范围从波束触及罐底的那一点开始计算，但在特殊情况下，若罐底为凹型或锥形，当物位低于此点时无法进行测量。
- 若介质为低介电常数当其处于低液位时，罐底可见，此时为保证测量精度，建议将零点定在高度为 C 的位置上。
- 理论上测量达到天线尖端的位置是可能的，但是考虑到腐蚀及粘附的影响，测量范围的终值应距离天线的尖端至少 100mm。
- 对于过溢保护，可定义一段安全距离附加在盲区上。
- 最小测量范围与天线有关。
- 随浓度不同泡沫既可以吸收微波,又可以将其反射，但在一定的条件下是可以进行测量的。
-
- 当无回波信号时，雷达输出电流为 22mA。

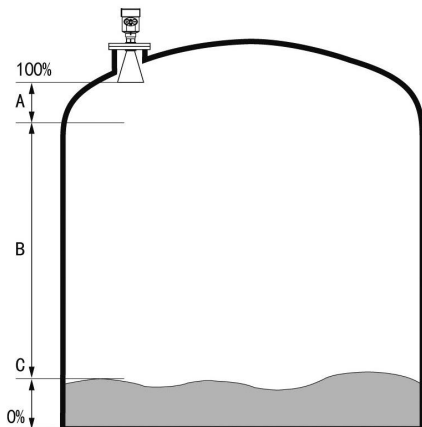


图 8-1 测量示意图

第九章 质保及售后服务

本公司向客户承诺，本仪表供货时所提供的硬件附件在材质和制造工艺上都不存在缺陷。

从仪表购买之日开始计算，质保期内若收到用户关于此类缺陷的通知，本公司对确实有缺陷的产品实行无条件免费维护或者免费更换，对所有非定制产品一律保证 7 天内可退换。

免责声明

在质保期内，下列原因导致产品故障不属于三包服务范围：

- (1) 客户使用不当造成产品故障。
- (2) 客户对产品自行拆解、修理和改装造成产品故障。

售后服务承诺：

(1) 客户的技术疑问，我们承诺在接收用户疑问后 2 小时内响应处理完毕。

(2) 返厂维修的仪表我们承诺在收到货物后 3 个工作日内出具检测结果，7 个工作日内出具维修结果