

pH/ORP控制器 使用说明书



更多资讯请扫二维码
服务电话:400-185-1718

Sinomeasure

杭州联测自动化技术有限公司

www.sinomeasure.com

杭州联测自动化技术有限公司

U-PH8-LCCN1
第1版

前言

感谢您购买本公司 PH8.0 系列的 pH/ORP 控制器。本手册详细地介绍了本产品的安装、接线及操作说明等。为了确保正确使用本产品，请在使用之前先阅读本手册。

注意

- 因本产品的性能和功能会不断改进，本手册内容如有更改，恕不另行通知。
- 本公司力求本手册的正确、全面。如有错误、遗漏，请和本公司联系。

版本

U-PH8-LCCN1

安全注意事项

为了安全使用本产品，操作时请务必遵守以下描述的安全注意事项。

关于本手册

- 请将本手册交于操作者阅读。
- 在操作之前，请熟读本手册，并对产品有深入了解。
- 本手册只对产品的功能进行阐述，本公司不保证该产品将适合于用户的某一特殊用途。

产品保护、安全及改造相关注意事项

- 为了确保安全使用本产品以及由其控制的系统，操作时请务必遵守本手册中所述说明和注意事项。如果违反操作规程，则有可能会损坏本产品所提供的保护功能。对由以上情况产生的质量、性能、功能和安全问题，本公司不承担任何责任。
- 为本产品及其控制系统安装防雷装置，或设计安装单独的安全保护电路时，需要借助其他的设备来实现。
- 如果需要更换产品的零部件，请使用本公司指定的型号规格。
- 本产品不适用于直接关系到人身安全的系统。如核动力设备、使用放射能的设备、铁路系统、航空机器、船舶设备、航空设备和医疗器械等。如有应用，用户有责任使用额外的设备或系统确保人身安全。
- 请勿改造本产品。

在本手册中使用了以下几种安全标志：



危险标志，若不采取适当的预防措施，将导致严重的人身伤害、仪表损坏或重大财产损失等事故。



警示标志，提醒您对产品有关的重要信息特别注意。



- 在接通本产品的电源之前，请先确认仪表的电源电压是否与供给电源电压一致。
- 请勿在有可燃性气体、爆炸性气体或者有蒸汽的场所操作本产品，在这样的环境下使用本产品非常危险。
- 为防止触电、误操作，务必进行良好的接地保护。
- 务必做好防雷工程设施：共用接地网进行等电位接地、屏蔽、合理布线、适当使用浪涌保护器等。
- 内部某些部件带有高压，非本公司或非本公司认可的维修人员，请勿擅自拆开本产品，以免发生触电事故。
- 在进行各项检查前务必切断电源，以免发生触电事故。
- 请定期检查端子螺钉状况，若发现其松动，请紧固之后再投入使用。
- 禁止擅自拆卸、加工、改造或修理仪表，否则可能导致其动作异常，触电或火灾事故。
- 请使用干燥棉布擦拭仪表，禁止使用酒精、汽油或其它有机溶剂。谨防各种液体溅到仪表上，若仪表落入水中，请立即切断电源，否则可能造成漏电、触电乃至火灾事故发生。
- 请定期检查接地保护状况。若接地保护和保险丝等保护措施不够完善，请勿运行。

- 仪表壳体上的通风孔须保持通畅，避免由于高温发生故障、动作异常、寿命缩短和火灾。
- 请严格按照本手册的各项说明进行操作，否则可能损坏仪表的保护装置。



- 开箱时若发现仪表损坏或变形，请勿使用。
- 安装时避免灰尘、线头、铁屑或其它异物进入仪表，否则会发生动作异常或故障。
- 运行过程中，如需进行修改组态、信号输出、启动、停止等操作，应充分考虑操作安全性，错误操作可能导致仪表和被控设备发生故障乃至损坏。
- 仪表各部件有一定的寿命期限，为保证长期使用，务必进行定期保养和维护。
- 报废本产品时，请按工业垃圾处理，避免污染环境。
- 不使用本产品时，请务必断开产品电源。
- 本仪表运行过程中如发现冒烟，异味，异响等异常情况时，请立即关掉电源开关，同时切断供给电源，并及时与本公司取得联系。

免责声明

- 对于本产品保证范围以外的条款，本公司不做任何保证。
- 使用本产品时，对由于用户操作不当而直接或间接引起的仪器损坏或零件丢失以及一些不可预知的损伤，本公司概不负责。

确认包装内容

打开包装箱后，开始操作之前请先确认包装内容。如发现型号和数量有误或者外观上有物理损坏时，请与本公司联系。

产品包装内容

序号	名称	数量	备注
1	pH/ORP 控制器	1	
2	说明书	1	
3	标准配件包	1	
4	合格证	1	
5	校准粉	1	4.00/6.86/9.18
6	盘面固定器	4	

目 录

第一章 产品简介.....	1
第二章 固定安装.....	3
2.1 产品安装.....	3
2.2 电极安装.....	5
2.3 产品接线.....	6
第三章 显示面板.....	8
3.1 显示面板.....	8
3.2 按键说明.....	8
3.3 LED 指示灯.....	9
3.4 出厂预设默认值.....	9
第四章 组态设置.....	10
4.1 模式.....	10
4.2 校正.....	11
4.3 温度.....	13
4.4 继电器 A.....	13
4.5 继电器 B.....	13
4.6 清洗.....	14
4.7 通讯.....	14
4.8 电流输出 A.....	14
4.9 电流输出 B.....	14
4.10 时钟.....	15
4.11 滤波.....	15
4.12 背光.....	15
4.13 密码.....	15
4.14 语言.....	16
4.15 记录.....	16
4.16 出厂设置.....	16
第五章 通讯.....	17
5.1 通讯连接.....	17
5.2 Modbus 通讯协议.....	18
第六章 产品维护与保养.....	23
第七章 故障分析及排除.....	25
附录.....	26

第一章 产品简介

pH/ORP 控制器是一款智能在线水质分析仪表，广泛应用于火电、化工化肥、冶金、环保、制药、生化、食品和自来水等行业。控制器的主要参数如表 1 所示：

表 1 pH/ORP 控制器主要参数

显示		4.3 英寸真彩色液晶显示屏，分辨率 480*272			
安装方式		盘面式安装			
尺寸		外形尺寸：144mm * 144mm * 115mm 开孔尺寸：138mm * 138mm			
安装面板厚度		1.0 ~ 5.0mm			
重量		0.68Kg			
防护等级		IP65			
测量变量		pH/ORP/Temp			
测量范围	pH	-2.00 ~ 16.00pH			
	ORP	-1999 ~ 1999mV			
	Temp	-10.0 ~ 130.0℃			
测量精度	pH	常规 pH 电极	±0.02pH		
		铂电极	±0.2pH		
	ORP	±0.1%FS			
	Temp	NTC10K	-10 ~ 60℃	±0.3℃	
			60 ~ 130℃	±2.0℃	
	PT1000/PT100	±0.3℃			

温度补偿	NTC10K/PT1000（PT100 可定制）自动温度补偿，具备温度校准功能
	手动温度补偿
工作环境温度	0 ~ 60℃
存储环境温度	-20 ~ 70℃
相对湿度	（10 ~ 85）%RH（无结露）
输入阻抗	$\geq 10^{12}\Omega$
语言	中文/英文
电流输出	隔离式，1 路（2 路选配）0/4 ~ 20mA 可设定对应 pH/ORP/铈电极测量范围，最大负载 750 Ω ，输出精度 $\pm 0.2\%FS$
RS485 数字信号输出	隔离式，Modbus-RTU 通讯协议（部分型号不支持此功能）
触点输出	2 路独立可设定高/低点（Hi/Lo）的常开触点，触点容量 245VAC 5A Max.
清洗	触点输出，可组态设置清洗时间间隔和持续时间
记录	短暂记录 100 组（需要更多记录组数可定制），可组态设置记录时间间隔，记录方式先进先出
电源供应	100 ~ 240VAC，5W Max，50/60Hz

第二章 固定安装

2.1 产品安装

对本产品的安装场所，安装方法进行说明，安装时请务必阅读此部分。

安装注意事项

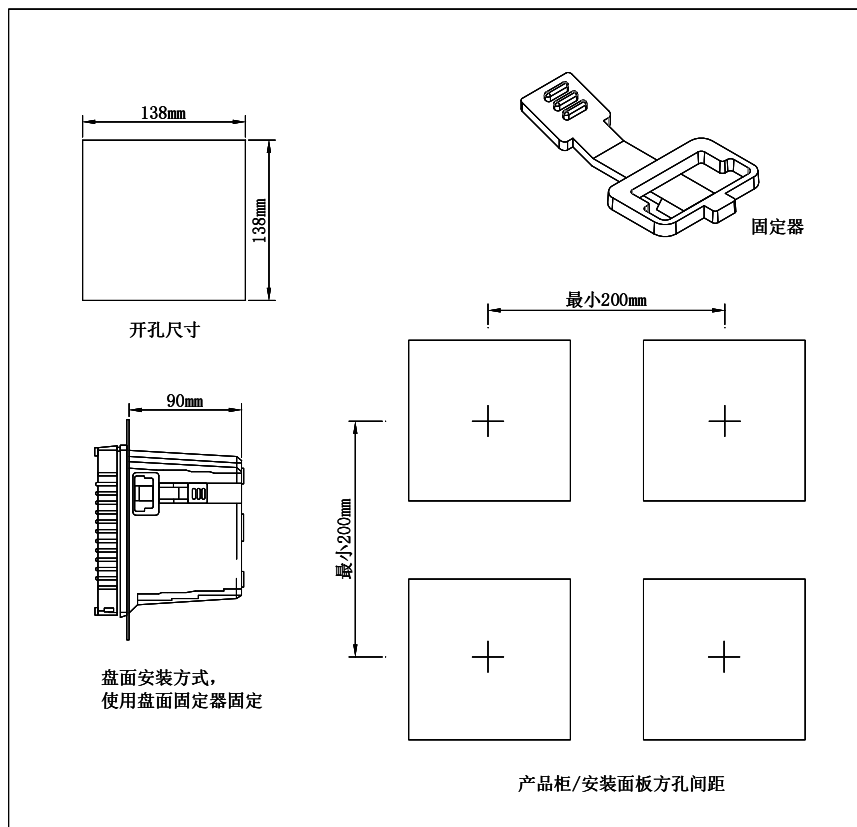
- 本产品的安装方式为盘面安装
- 为了防止本产品内部温度上升，请安装在通风良好的场所
- 安装本产品时请不要左右倾斜，水平安装（可后倾 $<30^\circ$ ）

安装时避开以下场所

- 阳光直接照射到的地方和热器具附近
- 工作时环境温度超过 60°C 的场所
- 工作时环境湿度超过 85% 的场所
- 电磁发生源的附近
- 机械振动强的场所
- 温度变化大容易结露的场所
- 油烟、蒸汽、湿气、灰尘或腐蚀性气体多的场所

安装方法

在产品柜或安装面板上开出一个 138mm * 138mm 的方形安装孔，安装面板厚度为 1.0 ~ 5.0mm，将控制器插入方形安装孔然后扣上固定器。



2.2 电极安装

常见的电极安装方式示意图如图 1 所示：

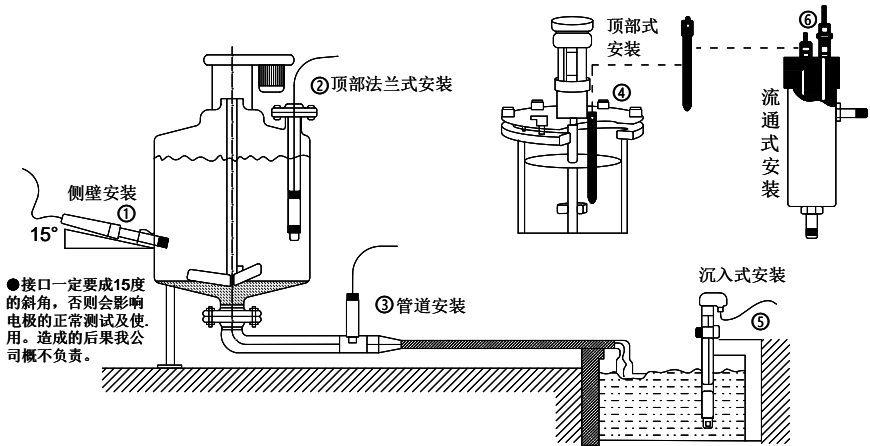
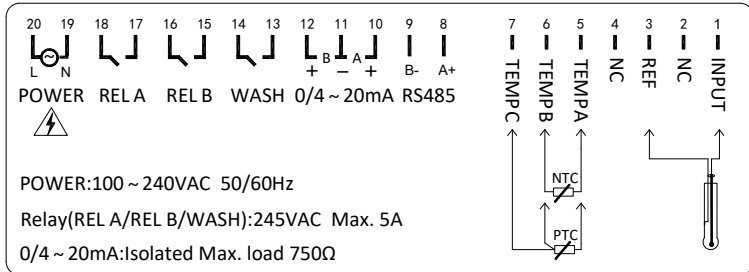


图 1 常见电极安装方式示意图

2.3 产品接线

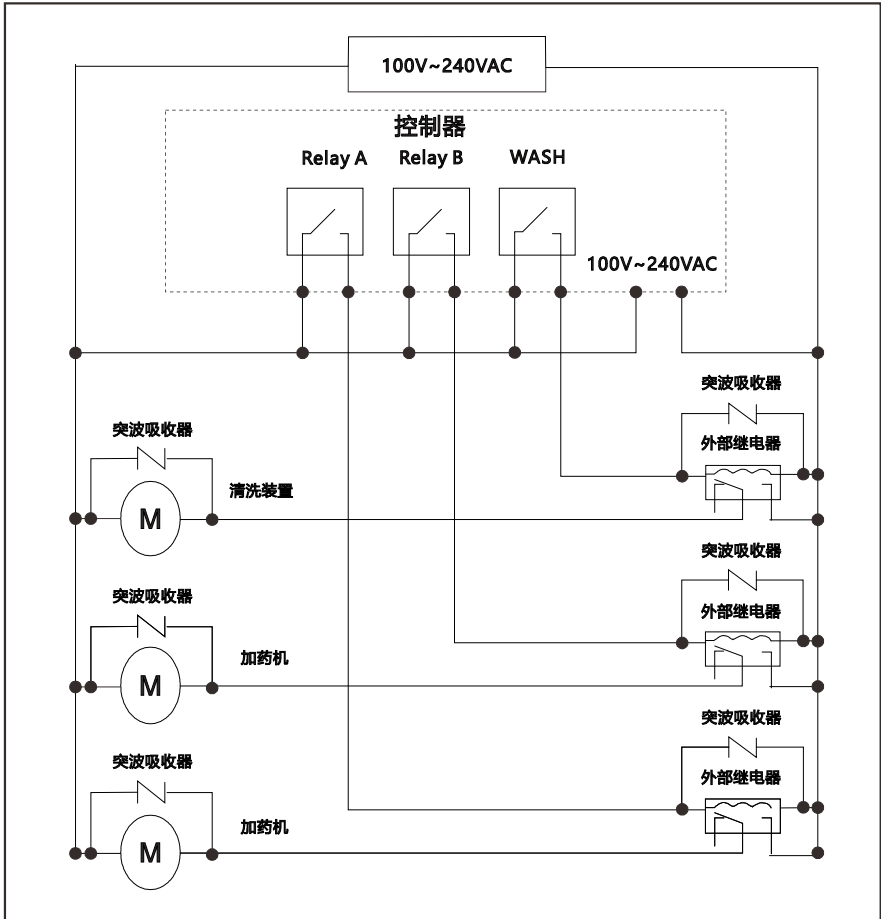
接线图



端口定义

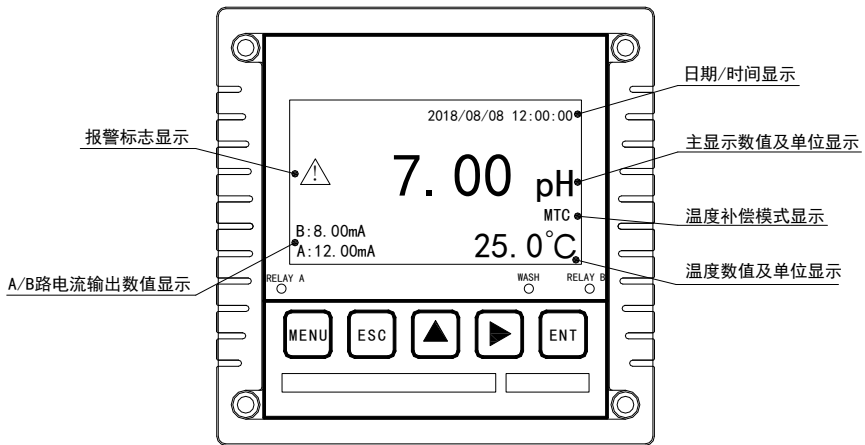
- 1、INPUT: pH/ORP/铂电极测量端
- 2、NC: 空
- 3、REF: pH/ORP/铂电极参比端
- 4、NC: 空
- 5、TEMPA: 温度测量端 A
- 6、TEMPB: 温度测量端 B
- 7、TEMPC: 温度测量端 C, PT1000/PT100 三线制的地, PT1000/PT100 两线制需短接到 TEMPB, NTC10K 不用接 TEMPC
- 8、RS485 A+: RS485 通讯输出 A+
- 9、RS485 B-: RS485 通讯输出 B-
- 10、0/4 ~ 20mA A+: A 路电流输出端+
- 11、0/4 ~ 20mA A/B-: A/B 路电流输出端-
- 12、0/4 ~ 20mA B+: B 路电流输出端+
- 13/14、WASH: 清洗装置继电器
- 15/16、REL B: 报警继电器 B
- 17/18、REL A: 报警继电器 A
- 19、POWER N: 电源接线端
- 20、POWER L: 电源接线端

电气配线参考图



第三章 显示面板

3.1 显示面板



3.2 按键说明

标识	按键名	功能描述
	菜单键	测量显示界面下进入菜单界面 菜单界面下退出菜单，返回测量显示界面
	返回键	测量显示界面下查询部分参数设置 菜单界面下相关的上下层界面之间返回上一级
	上移键	部分界面可向左选择项目 在调整数值时，本按键为向上调整数值的大小
	右移键	向右切换参数的数位 向右选择项目或者切换界面 在调整数值时，本按键为向下调整数值的大小
	确认键	菜单界面下进入下一级菜单或设定参数

3.3 LED 指示灯

WASH: 清洗控制继电器状态指示灯

RELAY A: 报警控制继电器 A 状态指示灯

RELAY B: 报警控制继电器 B 状态指示灯

3.4 出厂预设默认值

密码: 0000

模式: pH

校正类型: 3 点校正, 4.00/6.86/9.18

温度类型: MTC 25.0°C

继电器 A: 开启, Hi, 高点 11.00pH, 回差 1.00pH

继电器 B: 开启, Lo, 低点 3.00pH, 回差 1.00pH

清洗继电器: 关闭

通讯: 波特率 9600, 无校验, 1 位停止位, 浮点数格式 4321, 地址 1

电流输出 A: pH, 4~20mA, -2.00~16.00pH

电流输出 B: T, 4~20mA, -10.0~130.0°C

日期时间: 2018 年 1 月 1 日 0 时 0 分 0 秒

滤波系数: 0

背光亮度: 20

记录间隔: 15 分钟

第四章 组态设置

4.1 模式

pH 模式

通过模式选项可切换为 pH 模式，测量显示界面的主显示数字和单位会切换为 pH 值及其单位 pH，组态设置中的其它参数也会切换为 pH 模式下的参数。

ORP 模式

通过模式选项可切换为 ORP 模式，测量显示界面的主显示数字和单位会切换为 ORP 值及其单位 mV，组态设置中的其它参数也会切换为 ORP 模式下的参数。

铈模式

通过模式选项可切换为铈模式，仅支持铈电极的测量，测量显示界面的主显示数字和单位会切换为铈电极测量值及其单位 pH，组态设置中的其它参数也会切换为铈模式下的参数。

4.2 校正

pH 校正

当前模式为 pH 模式时，可使用 pH 校正功能。校正点可选择 1~3 点，具体标定步骤如下：

pH 1 点校正：校正点选择 1 点，按【确认键】进入 pH 1 点标定界面，将界面上标准值改为当前 pH 标准缓冲溶液的理论值，然后将 pH 电极放入 pH 标准缓冲溶液中，待实际测量值稳定后，按【确认键】确认标定并返回菜单界面。

pH 2 点校正：校正点选择 2 点，按【确认键】进入标定点选择界面，可选择 4.00/6.86、6.86/9.18、4.00/9.18、4.01/7.00、7.00/10.01、4.01/10.01 这 6 种类型的标定点组合，按【确认键】确认选择的标定点并进入 pH 2 点标定第 1 点界面，将 pH 电极放入第 1 种 pH 标准缓冲溶液中，待实际测量值稳定后，按【确认键】确认标定并进入 pH 2 点标定第 2 点界面，将 pH 电极放入第 2 种 pH 标准缓冲溶液中，待实际测量值稳定后，按【确认键】确认标定并返回菜单界面。

pH 3 点校正：校正点选择 3 点，按【确认键】进入标定点选择界面，可选择 4.00/6.86/9.18、4.01/7.00/10.01 这 2 种类型的标定点组合，按【确认键】确认选择的标定点并进入 pH 3 点标定第 1 点界面，将 pH 电极放入第 1 种 pH 标准缓冲溶液中，待实际测量值稳定后，按【确认键】确认标定并进入 pH 3 点标定第 2 点界面，将 pH 电极放入第 2 种 pH 标准缓冲溶液中，待实际测量值稳定后，按【确认键】确认标定并进入 pH 3 点标定第 3 点界面，将 pH 电极放入第 3 种 pH 标准缓冲溶液中，待实际测量值稳定后，按【确认键】确认标定并返回菜单界面。

ORP 校正

当前模式为 ORP 模式时，可使用 ORP 校正功能。校正点可选择 1~2 点，具体标定步骤如下：

ORP 1 点校正：校正点选择 1 点，按【确认键】进入 ORP 1 点标定界面，将界面上标准值改为当前 ORP 标准缓冲溶液的理论值，然后将 ORP 电极放入 ORP 标准缓冲溶液中，待实际测量值稳定后，按【确认键】确认标定并返回菜单界面。

ORP 2 点校正：校正点选择 2 点，按【确认键】进入 ORP 2 点标定第 1 点界面，将界面上标准值改为当前第 1 种 ORP 标准缓冲溶液的理论值，然后将 ORP 电极放入第 1 种 ORP 标准缓冲溶液中，待实际测量值稳定后，按【确认键】确认标定并进入 ORP 2 点标定第 2 点界面，将界面上标准值改为当前第 2 种 ORP 标准缓冲溶液的理论值，然后将 ORP 电极放入第 2 种 ORP 标准缓冲溶液中，待实际测量值稳定后，按【确认键】确认标定并返回菜单界面。

锑校正

当前模式为锑模式时，可使用锑校正功能。校正点可选择 1~3 点，具体标定步骤和 pH 校正一样，需使用锑电极进行测量。

4.3 温度

MTC 模式

通过温度选项可切换为 MTC 模式，当前模式可手动设置待测溶液的温度值。

NTC 模式

通过温度选项可切换为 NTC 模式，当前模式可自动读取温度探头为 NTC 10K 的电极所测得的待测溶液的温度值，并可对当前测得的温度进行校正，温度校正范围 $-10.0 \sim 10.0^{\circ}\text{C}$ 。

PTC 模式

通过温度选项可切换为 PTC 模式，当前模式可自动读取温度探头为 PT1000（PT100 可定制）的电极所测得的待测溶液的温度值，并可对当前测得的温度进行校正，温度校正范围 $-10.0 \sim 10.0^{\circ}\text{C}$ 。

4.4 继电器 A

进入继电器 A 选项，可选择开启或关闭此功能，若选择开启，可选择为高点（Hi）或者低点（Lo）报警，然后输入设定点和回差值，按【确认键】完成设置并返回菜单界面。

4.5 继电器 B

进入继电器 B 选项，可选择开启或关闭此功能，若选择开启，可选择为高点（Hi）或者低点（Lo）报警，然后输入设定点和回差值，按【确认键】完成设置并返回菜单界面。

4.6 清洗



进入清洗选项，可选择开启或关闭此功能，若选择开启，输入清洗时间间隔和清洗持续时间（清洗持续时间必须小于时间间隔），按【确认键】完成设置并返回菜单。

4.7 通讯



进入通讯选项，本机采用的是 Modbus-RTU 通讯协议，可设定波特率（2400、4800、9600、19200、38400、57600、115200）、检验位（无校验、奇校验、偶校验）、停止位（1 位、2 位）、浮点数格式（4321、3412、2143、1234）和本机地址（1~254），Modbus-RTU 通讯协议请参考第五章通讯。（部分型号不支持此选项）

4.8 电流输出 A mA



进入电流输出 A 选项，可选择 pH/ORP/锑电极或者温度 Temp 的变送，然后可选择 0~20mA 或 4~20mA 输出电流，设定其对应的 pH/ORP/锑电极或者温度 Temp 的 0/4mA 对应值和 20mA 对应值，按【确认键】完成设置并返回菜单。

4.9 电流输出 B mA



进入电流输出 B 选项，可选择 pH/ORP/锑电极或者温度 Temp 的变送，然后可选择 0~20mA 或 4~20mA 输出电流，设定其对应的 pH/ORP/锑电极或者温度 Temp 的 0/4mA 对应值和 20mA 对应值，按【确认键】完成设置并返回菜单。（部分型号不支持此选项）

4.10 时钟

进入时钟选项，设定显示的年、月、日、时、分和秒，按【确认键】完成设置并返回菜单界面。

注意：本控制器在无供电情况下也能保持时间继续运作，若不能保持时间运作，可能为电池没电的情况，请更换控制器内部 3V CR2032 纽扣电池。

4.11 滤波

进入滤波选项，使用者可按照自己的需要设定滤波系数，范围 0~9，0 为测量显示值最灵敏，9 为测量显示值最稳定，按【确认键】完成设置并返回菜单界面。

4.12 背光

进入背光选项，使用者可按照自己的需要设定背光亮度，范围 1~25，1 为最暗，25 为最亮，按【确认键】完成设置并返回菜单界面。

4.13 密码

进入密码选项，输入原始密码，按【确认键】进入新密码界面，可修改密码，按【确认键】完成设置并返回菜单界面。

注意：出厂预设密码为 0000，若忘记密码，请联系本公司售后。

4.14 语言

进入语言选项，可选择中文或者英文（目前仅支持 2 种语言，其它语言要求可定制），按【确认键】完成设置并返回菜单界面。

4.15 记录

历史数据

可通过记录选项查看历史数据，记录方式为先进先出，目前仅支持 100 组的短暂数据存储（需要更多记录组数可定制），按【确认键】返回菜单界面。

参数设置

可设置数据的记录间隔，范围 00:00:01 ~ 23:59:59，按【确认键】完成设置并返回菜单界面。

4.16 出厂设置

可通过出厂设置选项还原控制器部分参数为出厂预设值（一般不建议使用者使用此功能），按【确认键】完成设置并返回菜单界面。

第五章 通讯

5.1 通讯连接

本控制器的 RS485 通讯接口具有隔离保护的特点，可使用普通双绞线（双股对绞的屏蔽线）连接，接线图如图 2 所示：

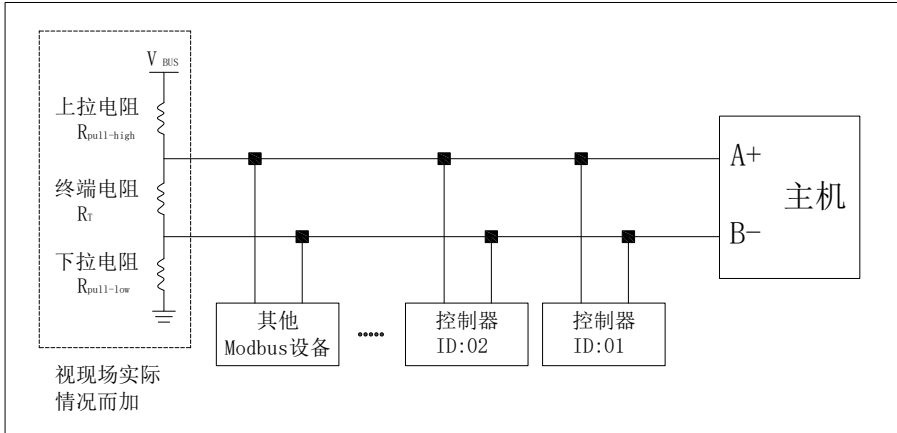


图 2 RS485 通讯接线图

注意

- 1、可在终端设备的传输线 A+和 B-两端并联一个 120Ω 的终端电阻 R_T ，以有效的减小或消除信号发射。
- 2、在不使用中继器的情况下，RS485 总线上最多不能超过 32 台设备，通讯传输距离最大为 1200 米，在长距离传输时，建议使用专为 RS485 传送设计的电缆线。
- 3、在通讯时应该保证总线上所有设备的波特率，校验位，停止位一致，并且设备地址不能相同，以免总线冲突导致通讯异常。
- 4、主机等待从机回应的的时间一般需要大于 0.5 秒。

5.2 Modbus 通讯协议

功能码 03 (0x03)：读一个或多个寄存器

问询帧

名称	设备地址	功能码	起始地址	数据数量	CRC
数据	Addr	0x03	M	N	CRC16
长度(字节)	1	1	2	2	2

应答帧（正常应答）

名称	设备地址	功能码	返回字节	返回数据	CRC
数据	Addr	0x03	N * 2	Data	CRC16
长度(字节)	1	1	1	N * 2	2

特别说明

问询帧：数据数量表示读取寄存器的个数，数据范围（1~50）

应答帧：每一个寄存器的高字节在前，低字节在后（浮点数数据按浮点格式排列）

范例

读取 pH 值（范例的测量模式为 pH）

问询：01 03 00 01 00 02 95 CB

应答：01 03 04 40 E0 00 00 EE 05

表示成功读取 pH 值，当前值为 7.00pH（浮点数格式 4321）

功能码 06 (0x06)：写单个寄存器**问询帧**

名称	设备地址	功能码	起始地址	数据值	CRC
数据	Addr	0x06	M	Data	CRC16
长度(字节)	1	1	2	2	2

应答帧(正常应答)

名称	设备地址	功能码	起始地址	数据值	CRC
数据	Addr	0x06	M	Data	CRC16
长度(字节)	1	1	2	2	2

特别说明

问询帧：此命令只能写入单个寄存器的值。每一个寄存器的高字节在前，低字节在后

应答帧：如果成功，计算机发送的命令原样返回，否则异常应答

范例

将测量模式改为 ORP

问询：01 06 00 25 00 01 59 C1

应答：01 06 00 25 00 01 59 C1

表示成功将测量模式改成 ORP

功能码 16 (0x10) : 写多个寄存器**问询帧**

名称	设备地址	功能码	起始地址	数据数量	字节数	数据值	CRC
数据	Addr	0x10	M	N	N*2	Data	CRC16
长度(字节)	1	1	2	2	1	N*2	2

应答帧 (正常应答)

名称	设备地址	功能码	起始地址	数据数量	CRC
数据	Addr	0x10	M	N	CRC16
长度(字节)	1	1	2	2	2

特别说明

问询帧：数据数量表示写入寄存器的个数，每一个寄存器用 2 个字节表示，高字节在前，低字节在后。当写入数据表示浮点数时，由两个寄存器共同表示一个浮点数，该 4 字节数据的字节顺序遵循浮点格式的设定

应答帧：如果成功把计算机发送的命令除字节数和数据值外原样返回，否则异常应答

范例

将测量模式改为 ORP，将温度模式改为 NTC

问询：01 10 00 25 00 02 04 00 01 00 01 A1 88

应答：01 10 00 25 00 02 50 03

表示成功将测量模式改为 ORP，将温度模式改为 NTC

Modbus 寄存器地址对应表

数据地址	访问权限	数据类型	数据大小	功能码	数据名称	数据说明
0x0001	只读	Float	4	0x03	pH/ORP/ 铂 电极测量值	
0x0003	只读	Float	4	0x03	温度测量值	
预留						
0x0020	读写	uShort	2	0x03 /0x06 /0x10	设备地址	1~254
0x0021	读写	uShort	2	0x03 /0x06 /0x10	串口波特率	1: 2400
						2: 4800
						3: 9600
						4: 19200
						5: 38400
						6: 57600
						7: 115200
0x0022	读写	uShort	2	0x03 /0x06 /0x10	通讯校验位	0: 无检验
						1: 奇校验
						2: 偶校验
0x0023	读写	uShort	2	0x03 /0x06 /0x10	通讯停止位	1: 1 位
						2: 2 位
0x0024	读写	uShort	2	0x03 /0x06 /0x10	通讯浮点数 格式	1: 1234
						2: 2143
						3: 3412
						4: 4321

0x0025	读写	uShort	2	0x03 /0x06 /0x10	模式	0: pH
						1: ORP
						2: 铂(铂电极)
0x0026	读写	uShort	2	0x03 /0x06 /0x10	温度模式	0: MTC
						1: NTC
						2: PTC
0x0027	读写	uShort	2	0x03 /0x06 /0x10	滤波系数	0~9
预留						

第六章 产品维护与保养

1、pH 玻璃电极的贮存

短期：贮存在 $\text{pH}=4$ 的缓冲溶液中。

长期：贮存在 $\text{pH}=7$ 的缓冲溶液中。

2、pH 玻璃电极的清洗

若玻璃电极球泡受污染可能使电极响应时间加长。可用 CCl_4 或皂液拭去污物，然后浸入蒸馏水一昼夜后继续使用。污染严重时，可用 5% 氢氟酸溶液浸泡 10~20 分钟，立即用水冲洗干净，然后浸入 0.1mol/L HCl 溶液一昼夜后继续使用。

3、玻璃电极老化的处理

玻璃电极的老化与胶层结构渐进变化有关。旧电极响应迟缓，膜电阻高，斜率低。用氢氟酸溶液浸泡腐蚀掉外层胶层，一般能改善电极性能。若能用此法定期清除内外层胶层，则电极的寿命将增长。

4、参比电极的贮存

银-氯化银电极最好的贮存液是饱和氯化钾溶液，高浓度氯化钾溶液可以防止氯化银在液接界处沉淀，并维持液接界处于工作状态。此方法也适用于复合电极的贮存。

5、参比电极的再生

参比电极发生的问题绝大多数是由液接界堵塞引起的，可用下列方法解决：

(1) 浸泡液接界：用 10%饱和氯化钾溶液和 90%蒸馏水的混合液，加热至 $60\sim 70^\circ\text{C}$ ，将电极浸入约 5cm，浸泡 20 分钟至 1 小时。此法可溶去电极端部的结晶。

(2) 氨浸泡：当浸泡液接界被氯化银堵塞时可用浓氨水浸除。具体方法是将电极内充洗净，液放空后浸入氨水中 10~20 分钟，但不要让氨水进入电极内部，取出电极用蒸馏水洗净，重新加入内充液后继续使用。

(3) 真空方法：将软管套住参比电极液接界，使用水流吸气泵，抽

吸部分内充液穿过液接界，除去机械堵塞物。

(4)煮沸液接界：银—氯化银参比电极的液接界浸入沸水中 10~20 秒。注意，下一次煮沸前，应将电极冷却到室温。

(5)当上方法均无效时，可采用砂纸研磨的机械方法去除堵塞，此法可能会使研磨下的砂粒塞入液接界，造成永久性堵塞。

第七章 故障分析及排除

用户在安装使用前务必仔细阅读本说明书，应按照本说明书内容正确操作本仪表，确认安装使用环境是否符合要求。下表是 pH/ORP 控制器可能遇到的故障，用户可根据故障现象排除遇到的问题。

常见故障	排除方法
信号数据显示不正确 或显示“———”	接线错误：请检查输入信号线的连接是否正确
	量程超限：测量值超出量程
液晶屏无显示	请确保电源接线无误，电源能正常供电
示值上下跳动	检查周围有无变频器等干扰设备，注意要远离这些干扰设备或者做好屏蔽措施
控制器不能校准	标准溶液配制不正确或者电极损坏
经过标准液 pH4.00、 pH6.86、pH9.18 标定 后测试不准	标准液可能受污染了，请更换标准液进行重新标定
示值反应慢	可能是电极球泡被脏物遮盖，反应会变慢，请根据污染物类型按相应方法清洗，冬天反应速度慢属于正常现象

附录

选型表

型谱					说明
系列	PH8.0-				系列名称
通讯		T			有通讯
		N			无通讯
电流变送			I1		1 路
			I2		2 路
语言				C	中文
				E	英文